





公寓專用

ES-8100DCM




施工說明書







1 為安全使用務請遵守下列事項

- 施工前必須詳閱這份施工說明書。安裝要準確安全。
- 說明書上所提供的注意事項，事記載有關安全的重要事項，施工時務請遵守。
- 下表是指示注意事項。
- 下圖表示禁止及注意事項。

 警告	忽視標示作錯誤處置，會導致生命或身體受重傷的可能，請注意此項記號。		「禁止」標示
 注意	忽視標示作錯誤處置，會導致人的受傷或發生物品損害的可能，請注意此項記號。		「禁止拆開」標示
			「必須遵守」標示
			「務必接續接地線」標示

- 當施工完竣後，請檢查上列注意事項是否確實遵守，然後測試運轉是否正常。依照說明書向使用客戶解說使用法和保養法。請將這份施工說明書與說明書，交予客戶保存於隨時可取閱之處。

 警告			
<p>請確實遵照指定電壓使用</p> <table border="1" style="margin: 10px auto;"> <tr> <td style="padding: 5px;">指定電壓</td> <td style="padding: 5px;">110Va.c.</td> </tr> </table> <p style="text-align: center;">未遵照時會引起火災或觸電。</p>	指定電壓	110Va.c.	<p> 嚴禁拆解</p> <p>本機器嚴禁自行拆解修理或改裝，因會導致火災或觸電或身體受重傷之危險。</p> <p>若須服務時逕請洽本公司經銷商即可。</p> <p> 接地線接續</p> <p>按照 D 種接地工程，確實設置接地線，務必裝置專用的漏電遮斷器。</p> <p>故障或漏電時恐會引起觸電。</p>
指定電壓	110Va.c.		

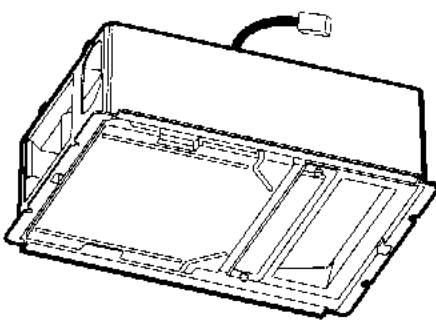
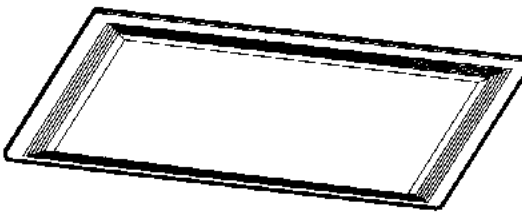



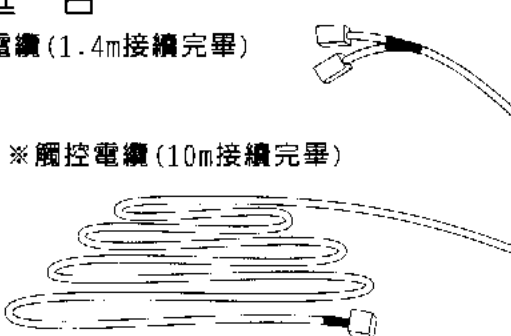
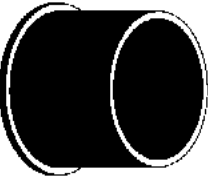
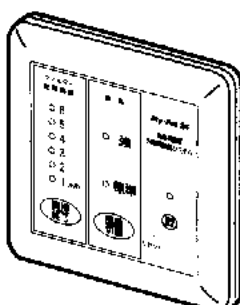
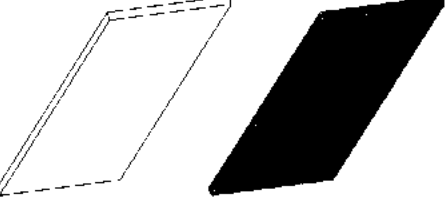
 注意	
<p> 務必正確接續電源電線。</p> <p>恐會發生接續電源電過熱引起燃燒。</p> <p> 禁止</p> <p>本機和零件不可洗淨或淋雨。會造成故障或引起火災。</p> <p> 安裝注意</p> <p>機器零件安裝要確實牢固。掉落時恐會受傷。</p>	<p> 配電工程須遵守施工安全基準確實施工。</p> <p>接線不良和配線工程錯誤也會引發火災。</p> <p> 安裝注意</p> <p>本全熱交換元件組合(本基安裝框表面鑲板)重量約11.3公斤。本機安裝工程要確實牢固施行。注意是否安裝妥當以免掉落受傷。</p>

專推廣康乃馨牌產品用。

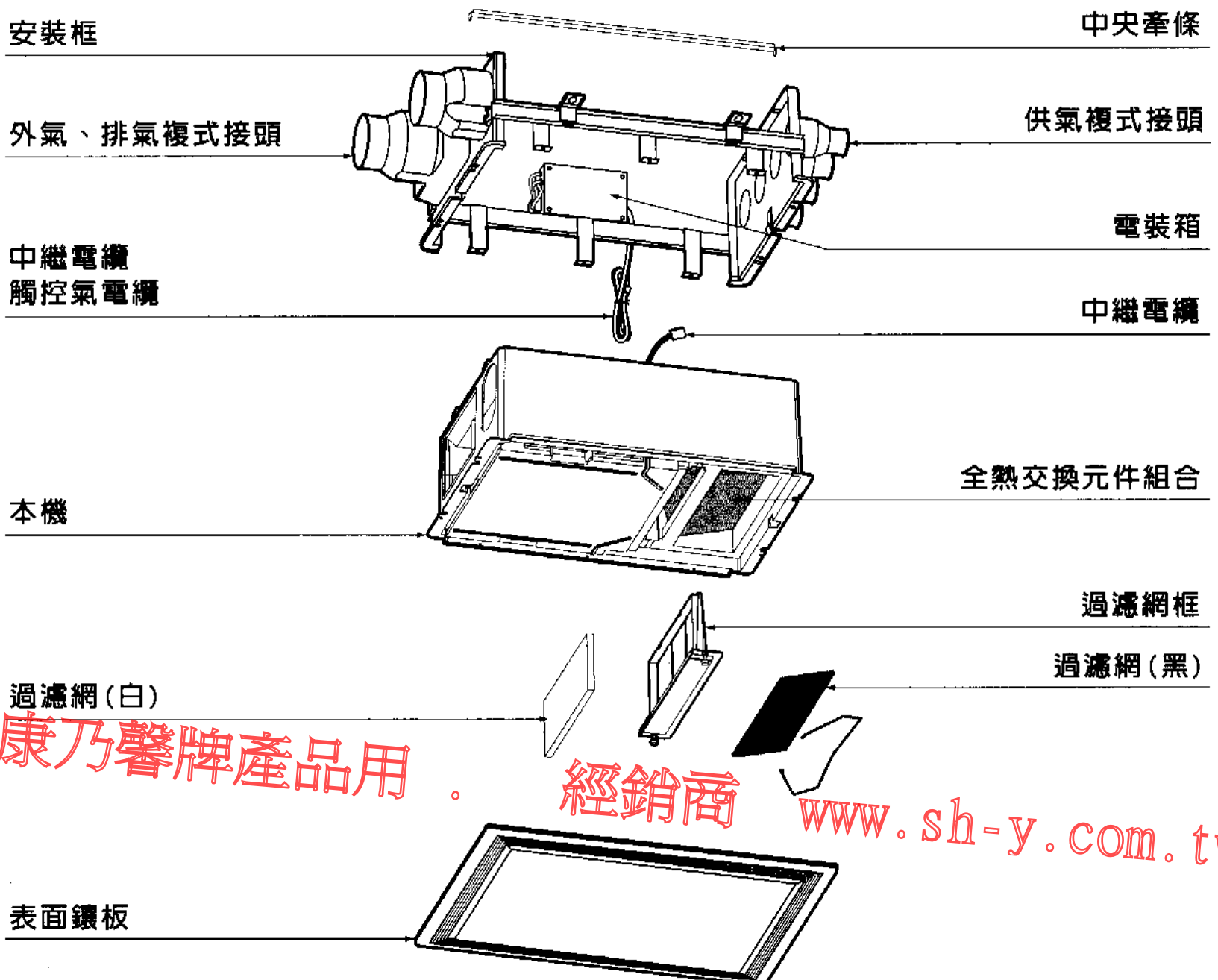
經銷商

www.sh-v.com.tw

包裝內容(換氣組合一台)。

<p>本機一台 ※中繼電纜(0.25m接續完畢)</p> 	<p>表面鑲板一個</p> 	<p>附屬品袋一個 本機安裝用螺絲釘……6本  (4x34 黑色) 錨定螺釘用防腐橡膠……8個  扁墊圈各……8個 </p>
<p>安裝框一台 ※中繼電纜(1.4m接續完畢) ※觸控電纜(10m接續完畢)</p> 	<p>橡膠蓋一個 ※已接續供氣複式接頭</p> 	<p>觸控器一個</p> 
<p>備用過濾網(黑、白)各一個</p> 	<p>使用說明書一冊 ※必交予客戶保管</p> <p>施工說明書一冊 ※必交予客戶保管</p>	

本機組合圖



專推廣康乃馨牌產品用

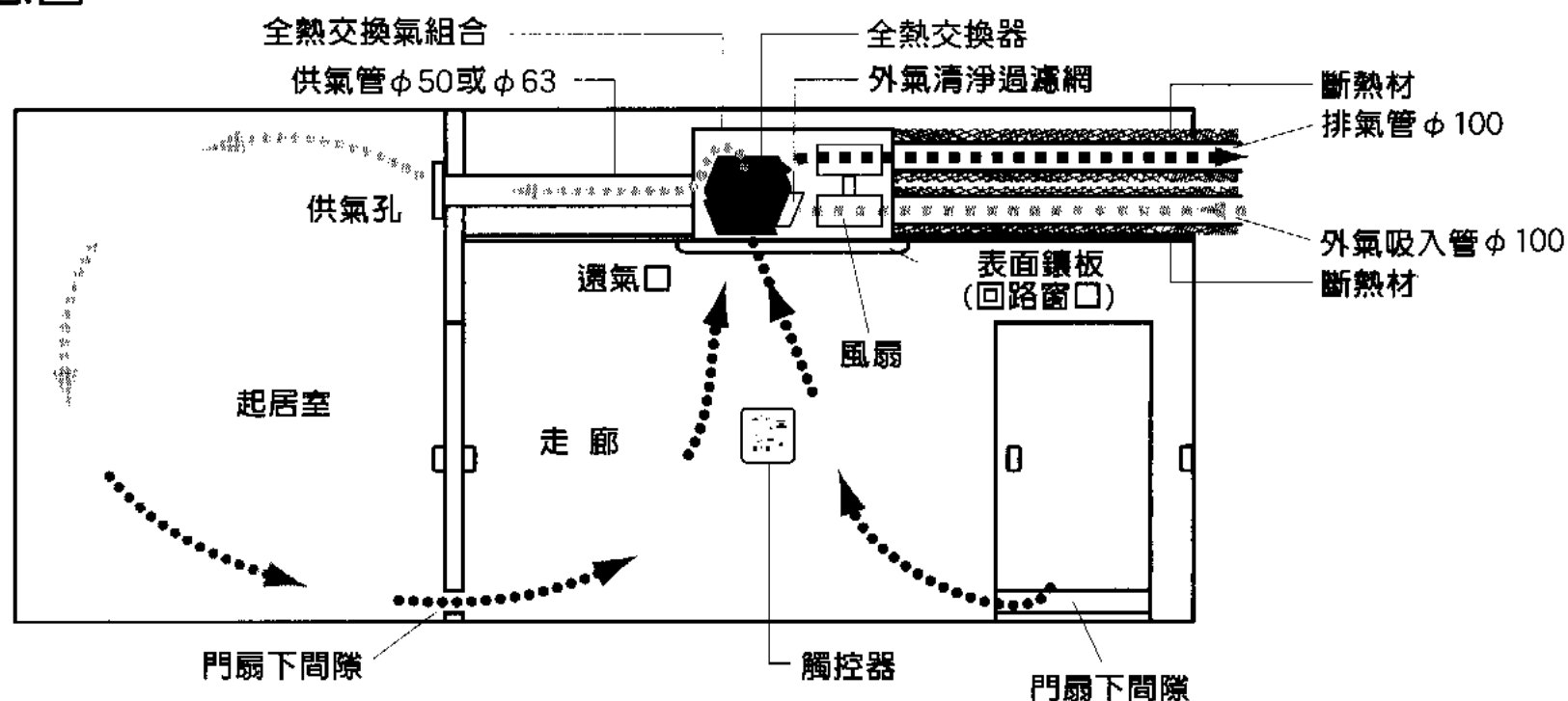
經銷商

www.sh-y.com.tw

! 此全熱交換組合係嵌入天花板專用型

☆如果安裝於牆壁，全熱交換無法顯現其效果

● 裝配概念圖



● 施工順序

風管和部份配線工程	從本機到各供氣窗位置配 $\phi 50$ 或 $\phi 63$ 風管暫固定。 從本機到防雨蓋位置配 $\phi 100$ 風管暫固定。 電源線 (3蕊WF電纜) 從配電盤配線到本機安裝位置。
本機安裝工程	安裝框固定於天花板的錨定螺絲。 安裝框複式接頭部和風管接續。本機插入安裝框安裝。
電氣配線工程	本機接續電源線 (3蕊WF電纜)。 觸控器設定位置線觸控器電纜。
天花板施工	
供氣窗用開孔工程	供氣窗位鑽置 $\phi 100$ 的孔，安裝補強材。
天花板貼紙布	
風量切換開關的設定	設定風量切換開關。
安裝觸控器、接線	觸控器設定位置開孔，觸控器接線安裝。
表面鑲板安裝	本機安裝表面鑲板。
供氣窗安裝	供氣窗接續 $\phi 50$ 或 $\phi 63$ 風管，固定於天花板。
檢查與試運轉	

專推廣康乃馨牌產品用。

經銷商

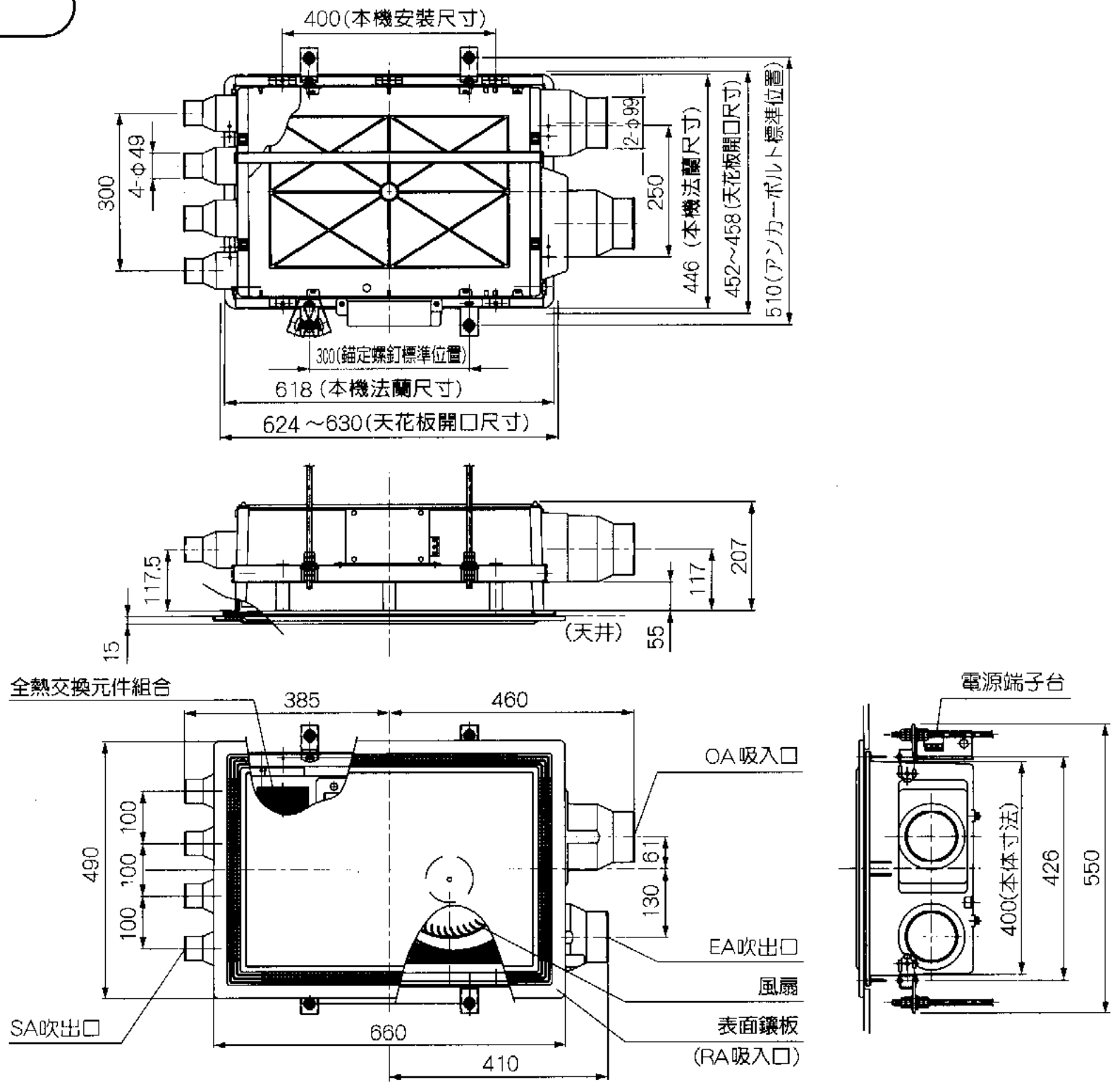
www.sh-y.com.tw

■ 不可使用於溫度會升高的場所。
恐會導致機件的故障。

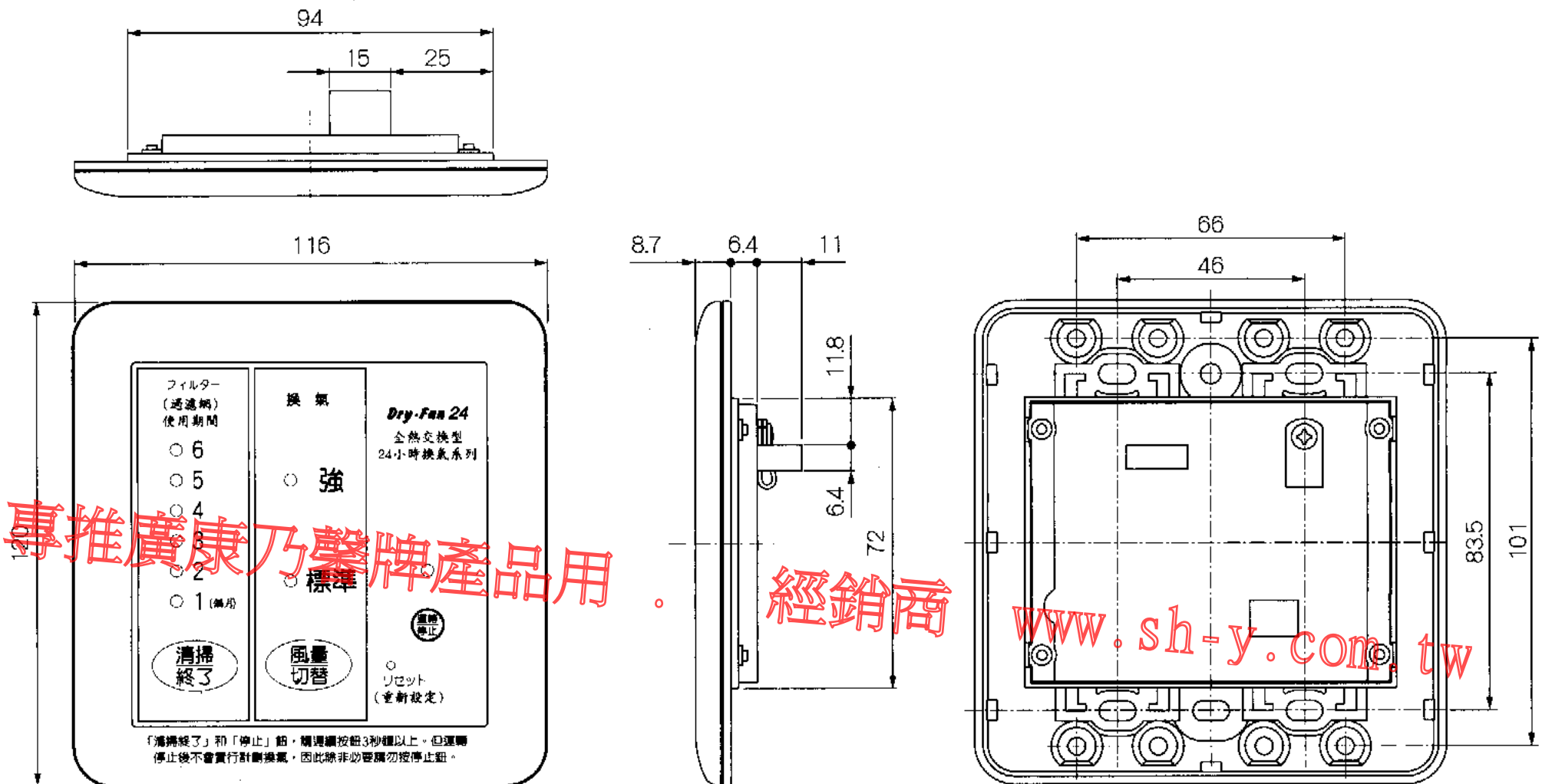
■ 下列特殊環境的場所避免使用。

溫泉等噴出腐蝕性瓦斯場所、異常高溫場所或高溫度場所不可安裝，恐會導致機件的故障。

本機外形圖



觸控器外型尺寸圖



4 各部安裝例(安裝前務必詳讀)

各部安裝圖例如下：

- 供氣用風管 : 本機換氣組合與各房間供氣窗間 $\phi 50$ 耐燃斷熱管 (另售品)
- $\phi 63$ 耐燃斷熱管 (另售品)
- 外氣·排氣用風管 : 本機換氣組合與各房間供氣窗間 $\phi 100$ 螺旋管 (現場籌辦)

外氣·排氣用管道

使用 $\phi 100$ 螺旋管，外氣用管道(OA側)。排氣用管道(EA側)和從外牆到本機(含接頭部)施用斷熱材。會防止對管道、接頭部內外的結露。

觸控器的安裝位置

請安裝於容易操作的位置(本機附近的牆壁是標準的位置)。

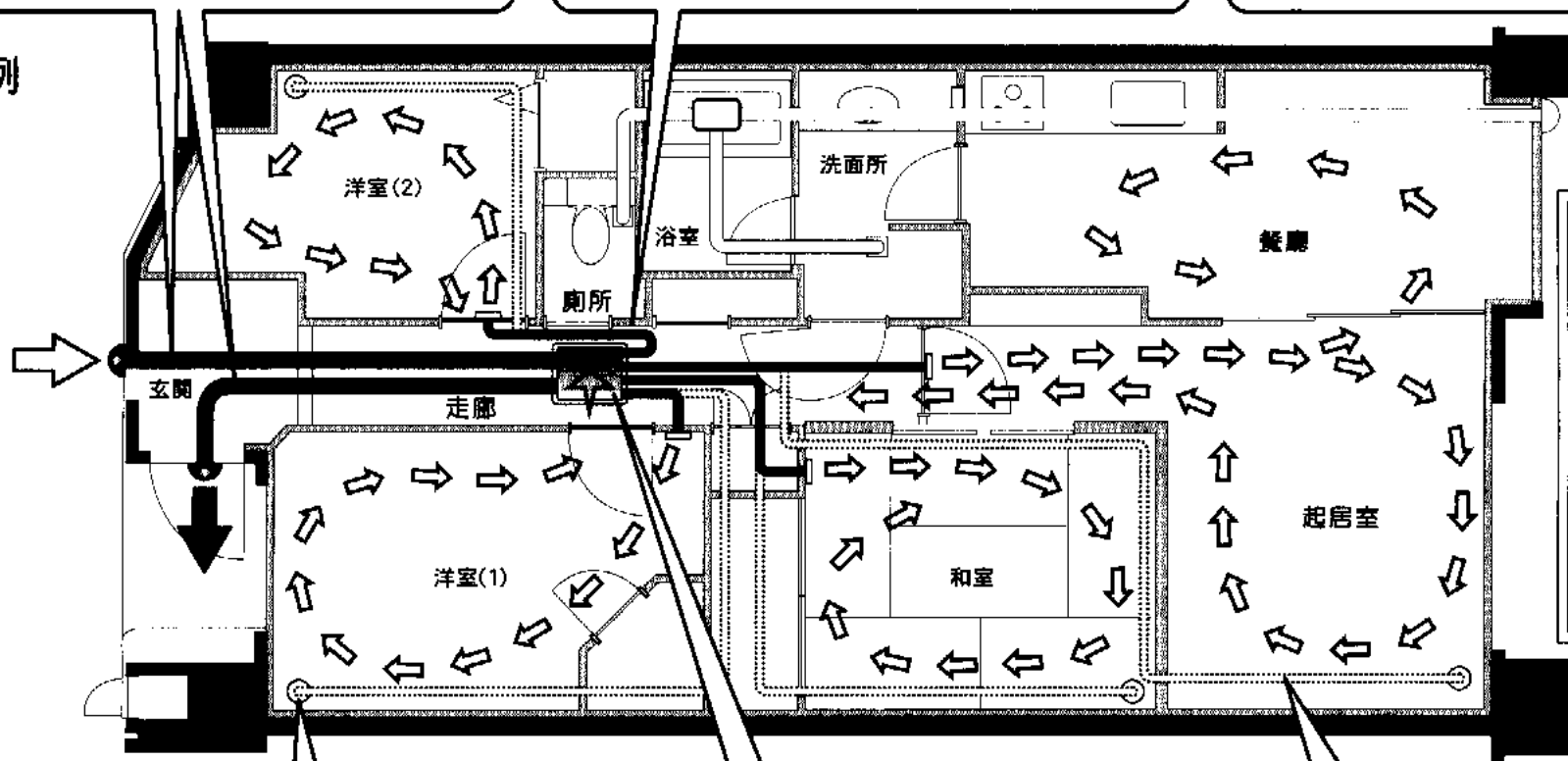
→ 參照結線圖(裡面)

管道配管

請不可作以下的風管工程：

- 會成為降低風量的原因
- 極端彎曲(不可 90° 以上的彎曲)。
- 多處的彎曲(彎處多會降低風量)。
- 接續管道經極端的縮小(窄小)

安裝例



凡例

- OA(Outer Air) ↑
- EA(Exhaust Air) ↑
- SA(Supply Air) ↑
- RA(Return Air) ↕

供氣窗的安裝位置

供氣窗口盡可能安裝於離開出入口(室內空氣吹出口)位置的天花板或壁上。圖例是安裝於出入口附近時以 ，安裝於出入口反側附近時以 表示。

本機安裝位置

本機安裝於室內中央附近，走廊的天花板室標準位置。安裝於牆壁時，全熱交換不會施行其效能。本機上面和天花板混泥土面的距離為25mm以上。

供氣用風管的配置

供氣用風管的吊掛間隔以1m為適宜，減少因風管鬆弛而導致風量變弱，盡可能做筆直的配管。燈管等溫度較高附近、釘子銳利等材質附近避免裝置。風管有穿孔現象會成為風量減少的原因。

5 管道和部份配線工程

- $\phi 50, \phi 63$ 耐火、斷熱管道進貨時不會切斷。

施工時視各配管處留200~400mm的長度後切斷使用。

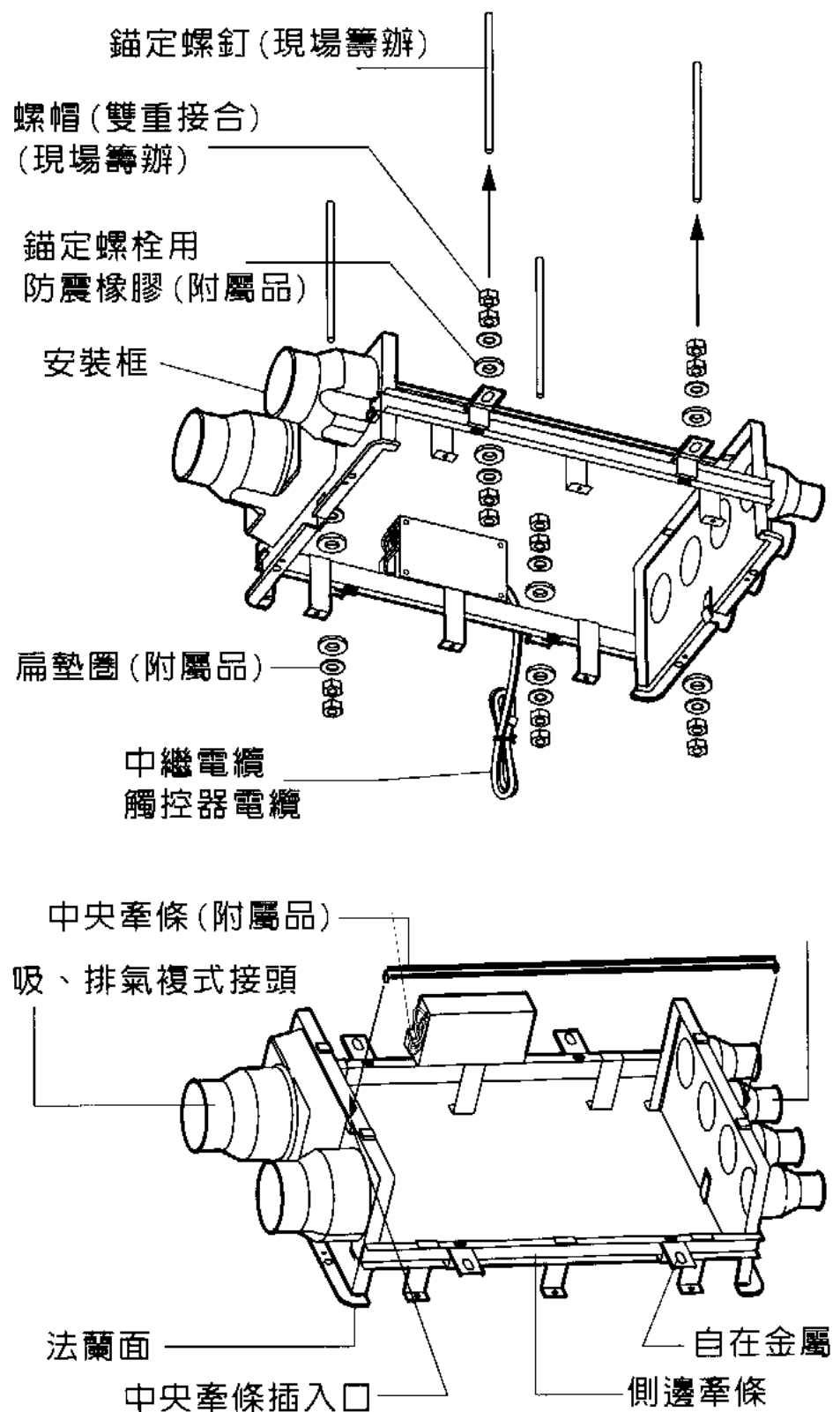
- ① $\phi 50, \phi 63$ 耐火、斷熱管道從本機位置到各供氣窗位置配管，暫時固定。
- ② 端部到供氣窗預留200~400mm的長度配管，於本機側切斷。
- ③ 專一個供氣窗要施行以上的施工。
- ④ $\phi 100$ 螺旋管從本機位置到防雨蓋位置配管，作暫時固定。從外牆到本機(含接管頭)施行斷熱材。

- ⑤ 3蕊WF電纜($\phi 1.6 \sim \phi 2.0$ mm)從配電盤到本機位置作配線工程。



6-1 本機安裝工程

- ① 於設計時確認天花板高度尺寸後，以錨定螺柱先端和天花板間的尺寸約45~55mm處設置錨定螺柱(現場籌備：4支、M10)。
 參照本機收納尺寸圖
- ② 安裝框將側面牽條的自在金屬部(計4處)以錨定螺柱用防震橡膠、扁墊圈(附屬品各8個)和螺帽(現場籌辦：16個)固定於錨定螺柱。安裝框上部插入中央牽條(附屬品)。



⚠ 注意

關於安裝框設置高度

於設計計畫時確認天花板高度，吸排氣複式接頭法蘭面要比天花板骨架下面-6mm~+4mm位置固定安裝框。天花板面板施工後，要再確認位置收納於如上記尺寸內。



安裝注意

參照本機收納尺寸圖

關於天花板骨架

本製品的天花板開孔尺寸是 452~458×624~630mm，在此範圍內不可設置骨架。如果設置上記範圍內時恐會發生無法調整換氣組合的高度情形。



安裝注意

本機收納尺寸圖

尺寸1 表示天花板和本機及供、排氣複式接頭的法蘭側面間的距離。

尺寸2 表示天花板骨架下面和本機供、排氣複式接頭的法蘭下面的距離。

※ 本機安裝後電線的接管線(7 電線配線工程)施工後 8 天花板面施工的順序。再確認本機的安裝高度是否正確。尺寸2的範圍外面，卸下本機再做安裝框位置的調整。



嚴守安裝尺寸

