



1 必須遵守安全事項





■施工前必須詳閱這份施工說明書。安裝要準確安全。

■說明書上所提供的注意事項，是記載有關安全的重大事項，施工時務請遵守。

●下列是指示注意事項。

	錯誤處置會導致生命安全，或身體受重傷的可能，請注意這項注意記號。
	錯誤處置會導致身體受傷害，或發生機器受損的可能，請確實注意這項記號。






●下圖表示禁止及注意事項。

	「禁止」標示
	「禁止拆開」標示
	「必須遵守」標示
	「必須接地線」標示

■當施工完竣後，請檢查上列各項注意是否確實遵守，然後測試運轉是否正常。

依照說明書向使用客戶解說使用法及保養法。

請將這份施工說明書與使用說明書，交予客戶保存於隨時可取閱之處。

 禁止使用	 鍋爐式澡盆設備的浴室不可安裝。 ★因排氣瓦斯逆流浴室內，也會成為一氧化碳中毒的原因。	 嚴禁拆解	本機器嚴禁自行拆解修理或改裝，因會導致火災或觸電之危，若須服務時請逕洽本公司經銷商即可。
 安裝注意	裝貼金屬網，鋼線網或金屬板的木造房屋需要串通金屬排氣管時，按裝要注意金屬排氣管和金屬網、金屬板等不可有電氣的接觸。 ★漏電時也會引起火災的原因。	 接地線	確實接地線，並加裝斷電開關。 ★故障漏電時，也會引起觸電。



浴室乾燥機重量約為5.3公斤，所以安裝時要加裝補強材。

安裝注意 ★防止機器掉落損傷。



請確實遵照指定電壓使用。

指定電壓 a.c.110V

安裝注意

★未遵照時會引起火災或觸電。



電源電線要確實接牢。

安裝注意 ★未接牢會過熱引起火災。



本機及觸控器不可以水洗或淋雨。

禁止

★會造成故障或引起火災。



觸控器要安裝於浴室外。

安裝注意 ★室內會受潮恐會引起故障或觸電。



機器、零件安裝要確實牢固。

安裝注意

★掉落時恐會受傷。



配線工程須遵守施工安全基準確實施工。

接線注意 ★接線不良和配線工程錯誤也會引發火災



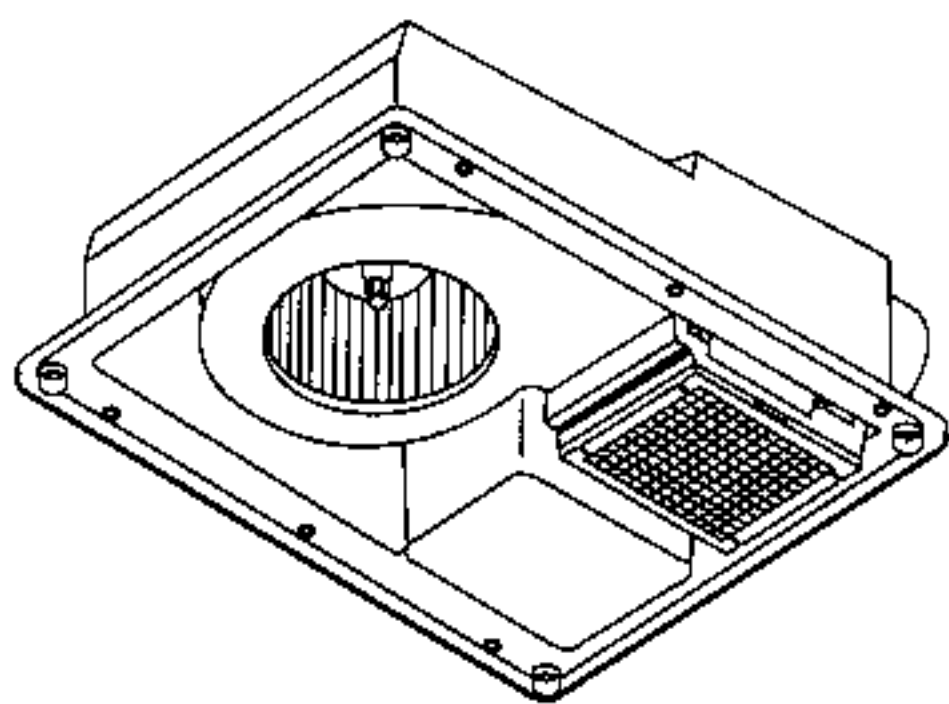
電源要使用專屬線路不可中途加設開關。

安裝注意

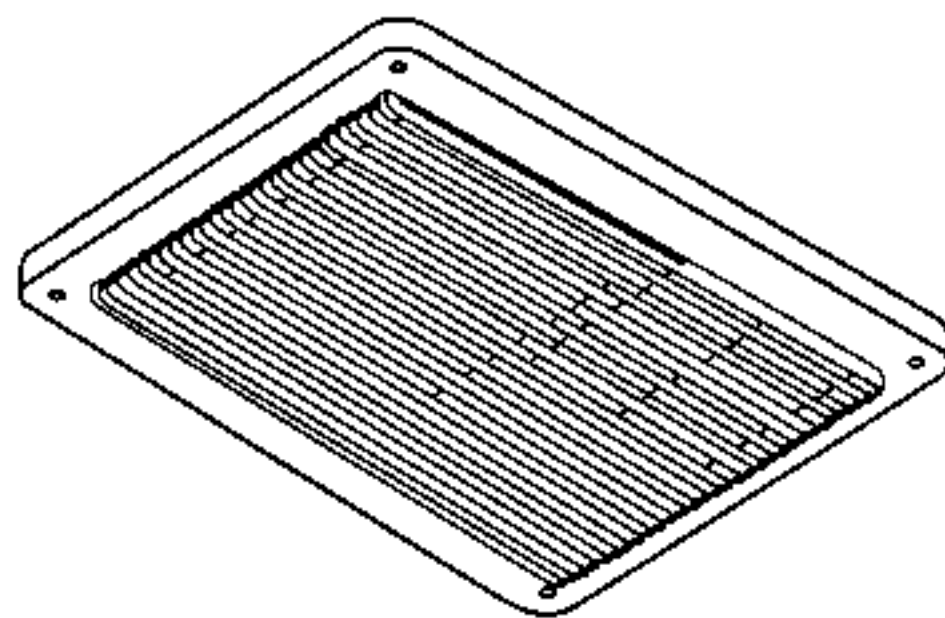
★會造成火災或觸電。

2 零件內容

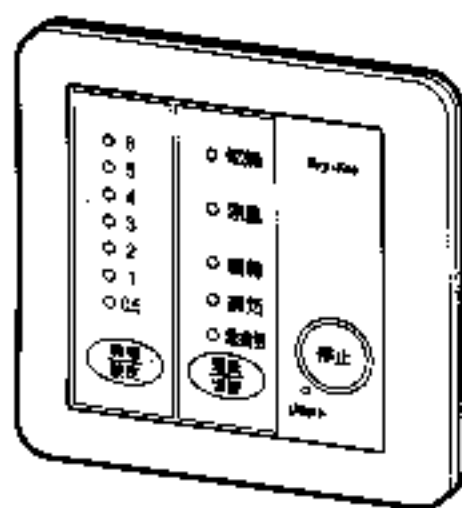
主機 1台



表面鑲板 1個

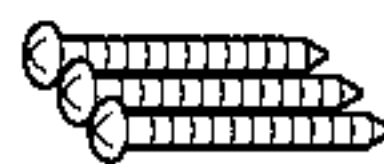
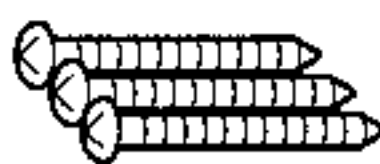


觸控器 1個



附屬品

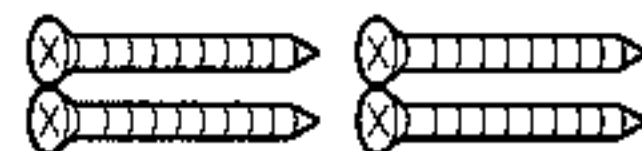
主機安裝用螺絲釘4×40.....6支



表面鑲板安裝用螺絲釘4×12...4支



觸控器安裝用螺絲釘4×35.....4支



請工程行準備之零件

(1) VVF電線 ϕ 2.0mm以上2芯 (電源用)

(2) 銅線2.0mm (接地線用)

(3) 金屬管 (ϕ 100)

(4) 補強材

(5) 絕緣帶

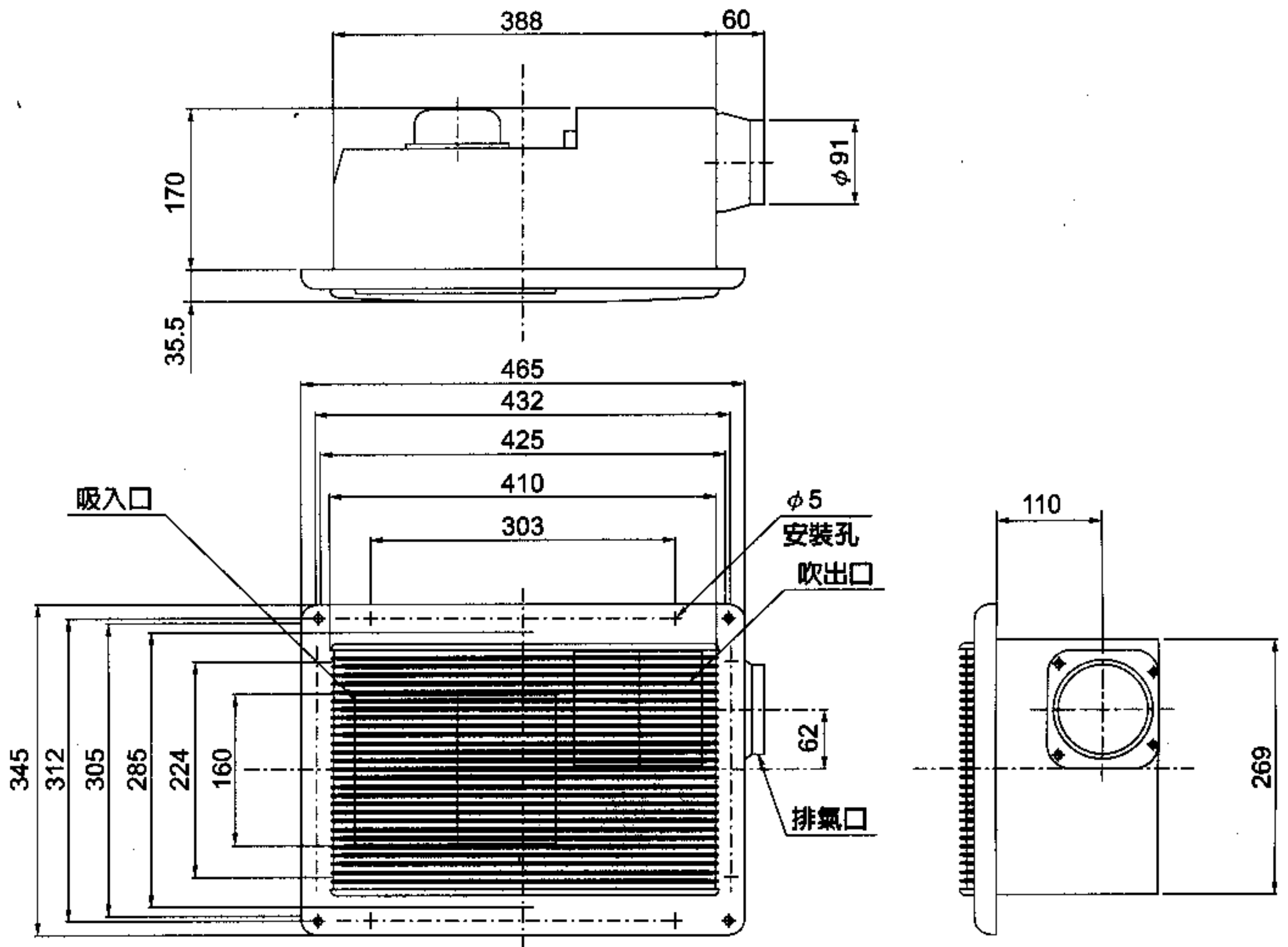
(6) 鋁膠帶

專推廣康乃馨通風扇用。資料來源康乃馨公司。經銷商 www.sh-y.com.tw

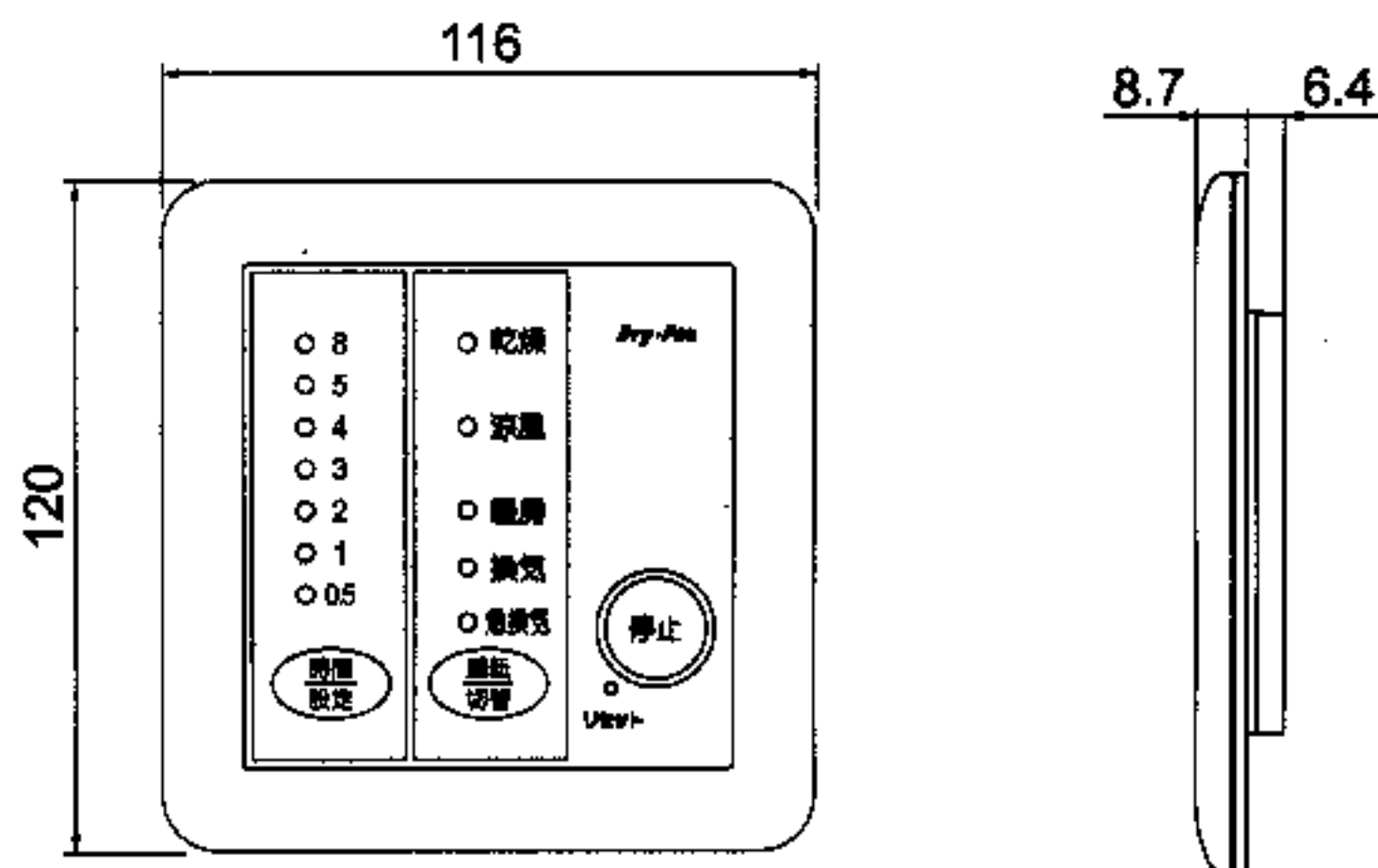
3 主機的安裝

各部的名稱及尺寸

■ 主機外型圖



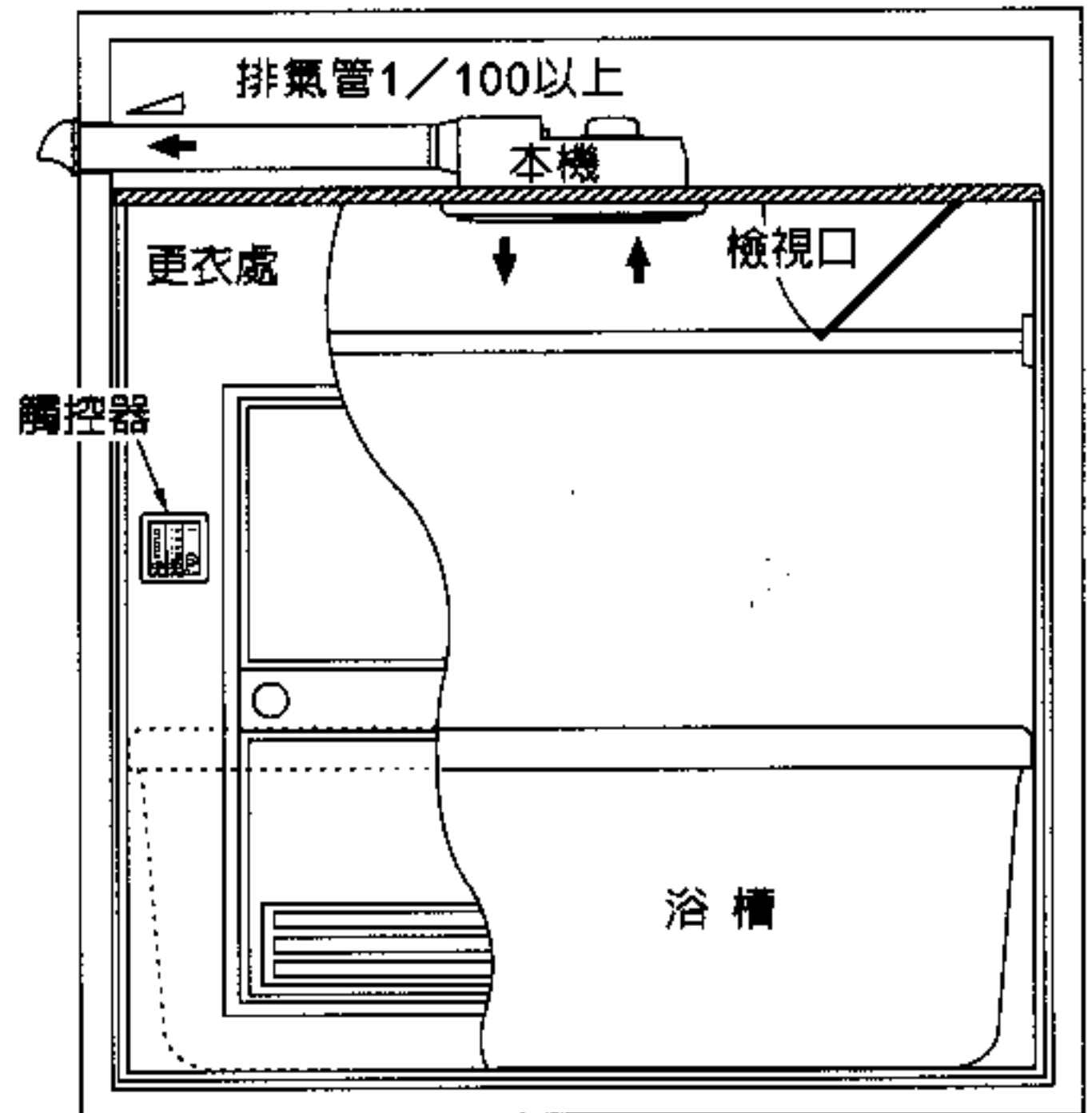
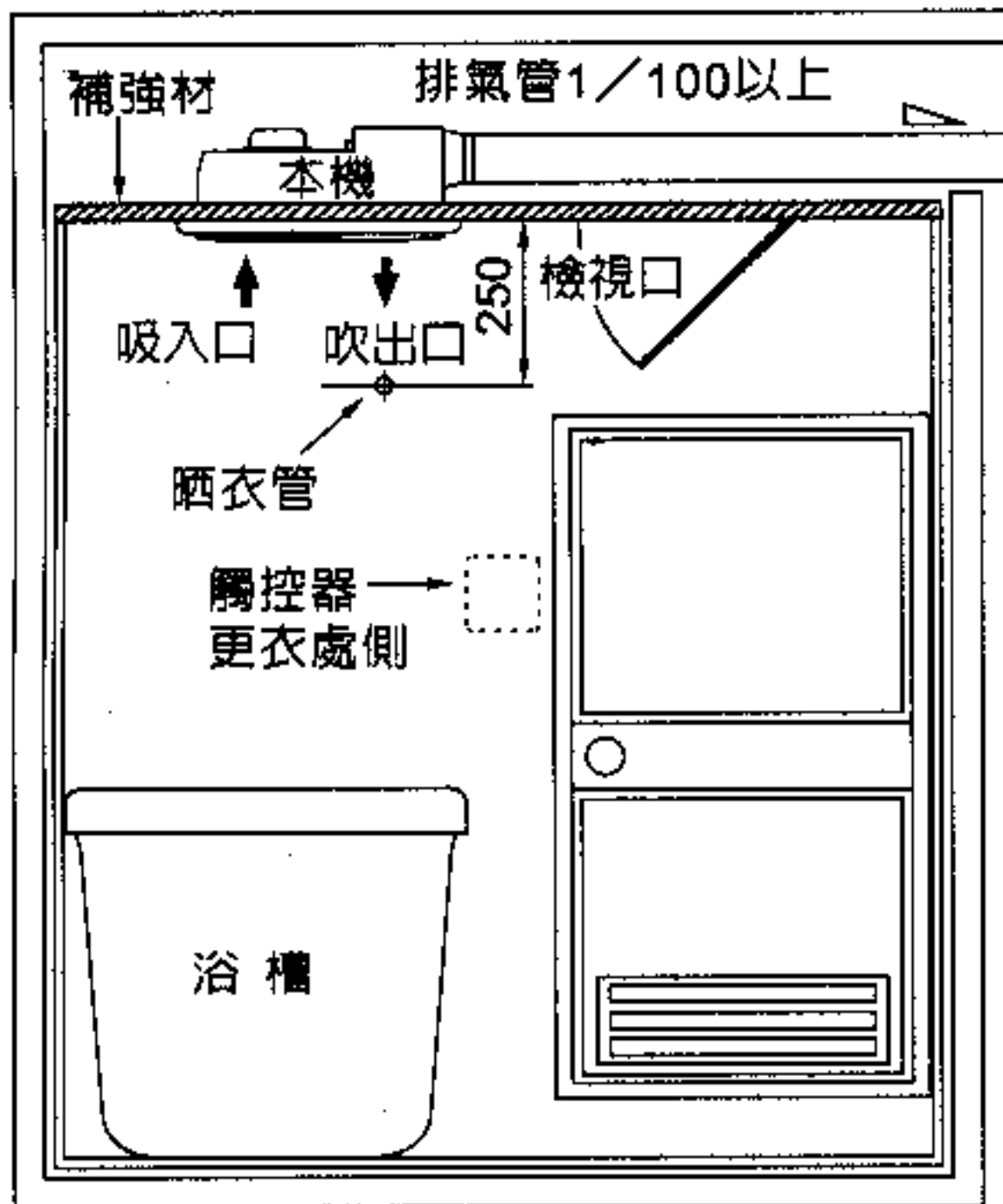
■ 觸控器外型圖



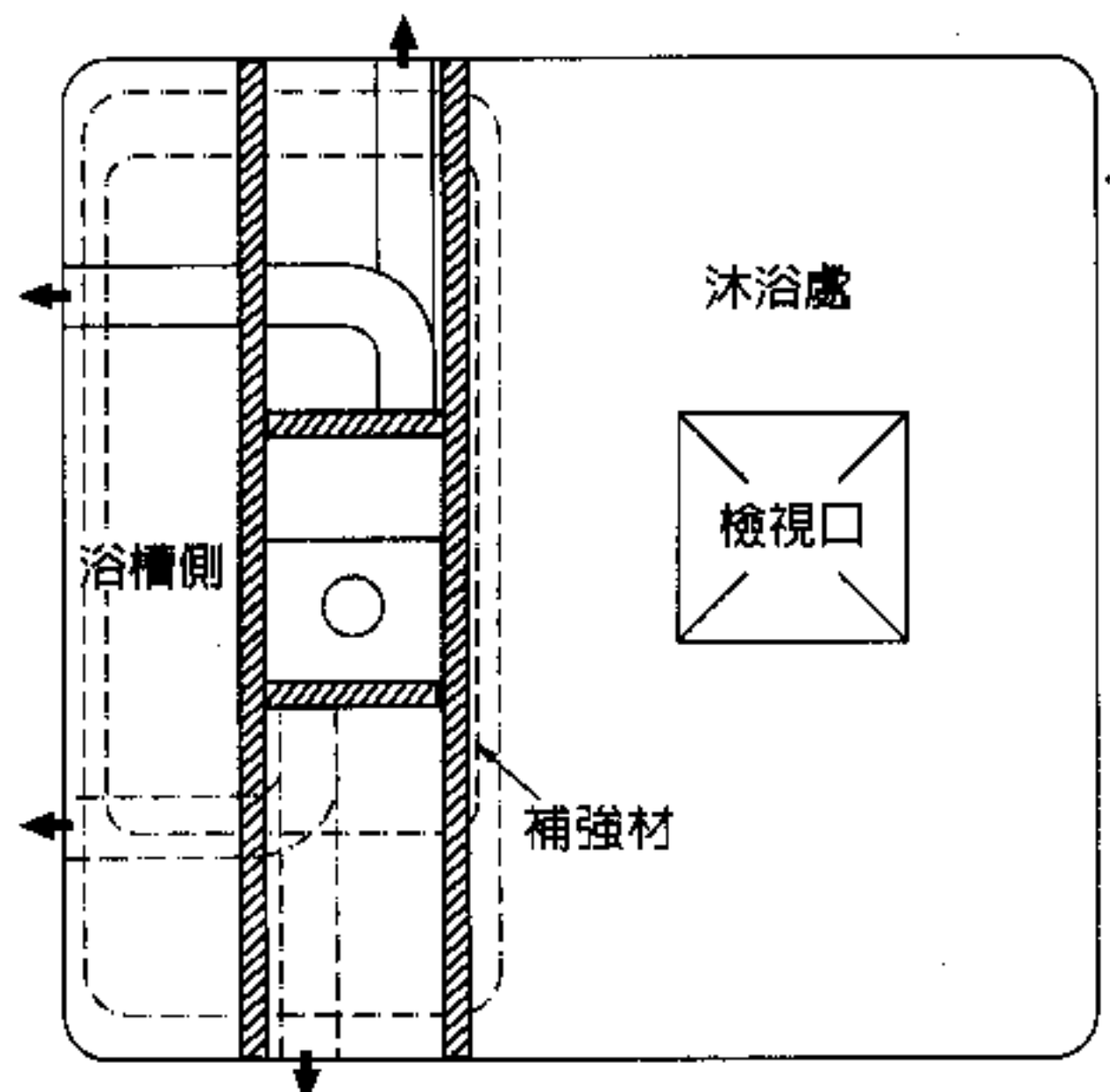
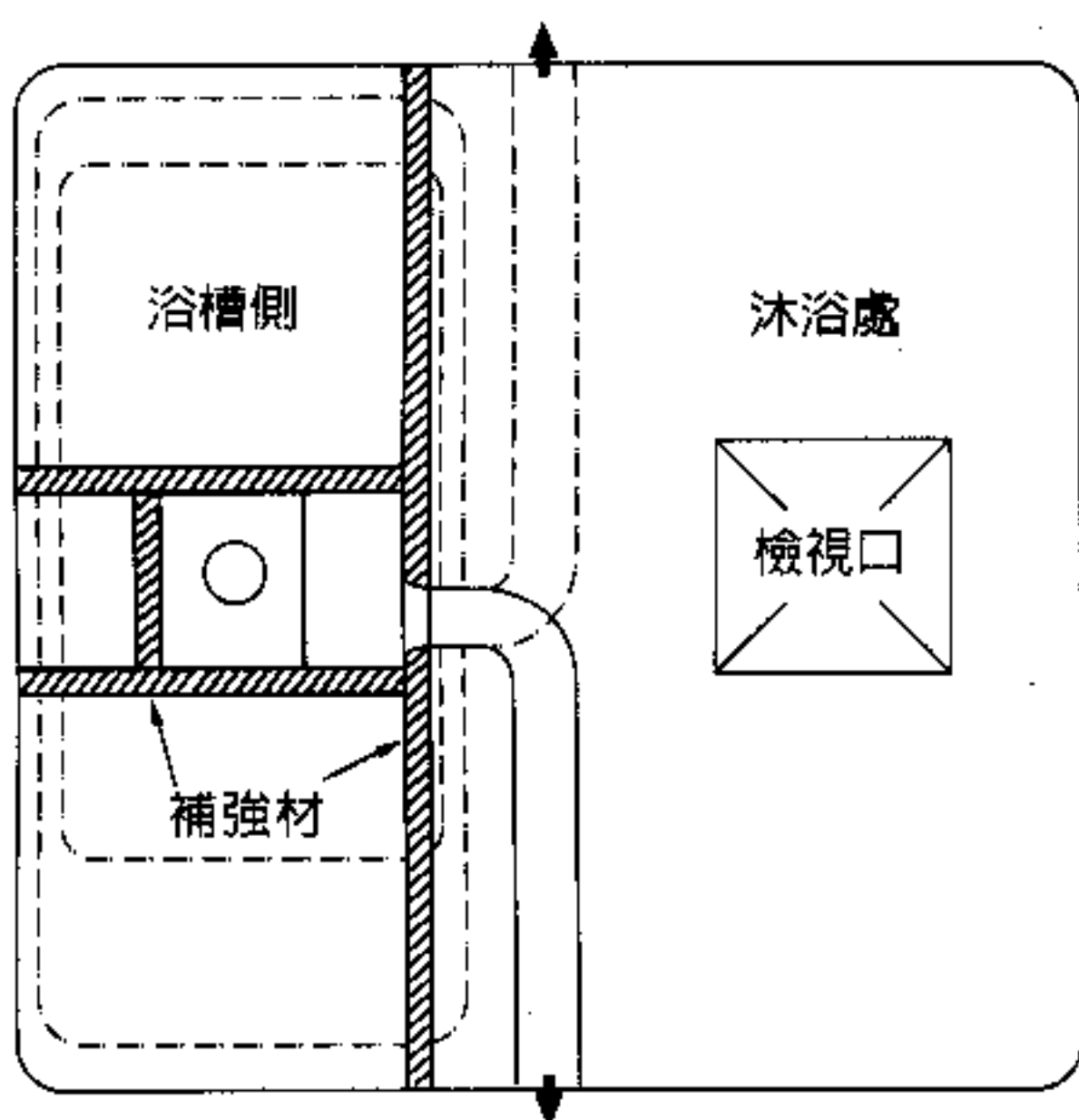
專推廣康乃馨通風扇用。資料來源康乃馨公司。經銷商 www.sh-y.com.tw

施工例

■本製品是嵌入浴室天花板專用。



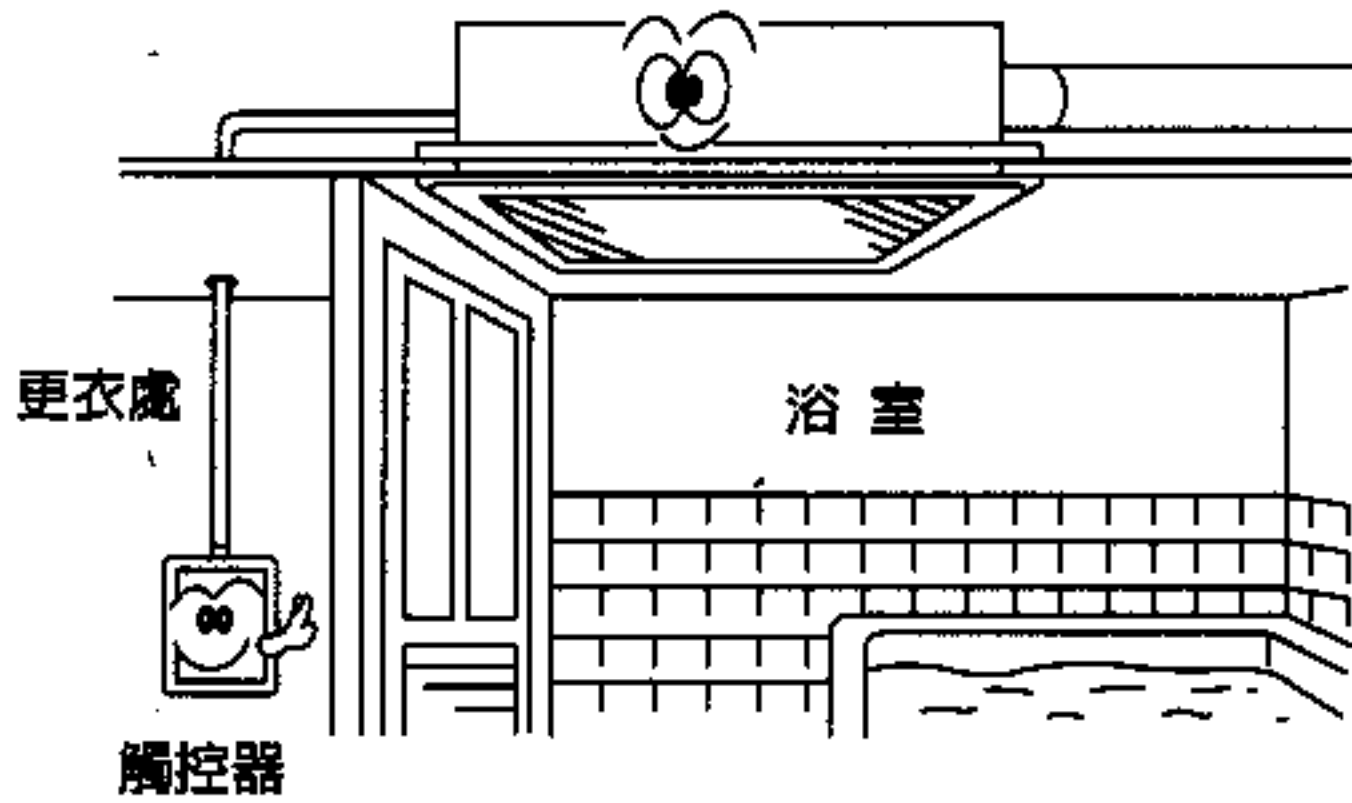
■暖風吹出口儘可能選擇在浴室上面的中央位置。



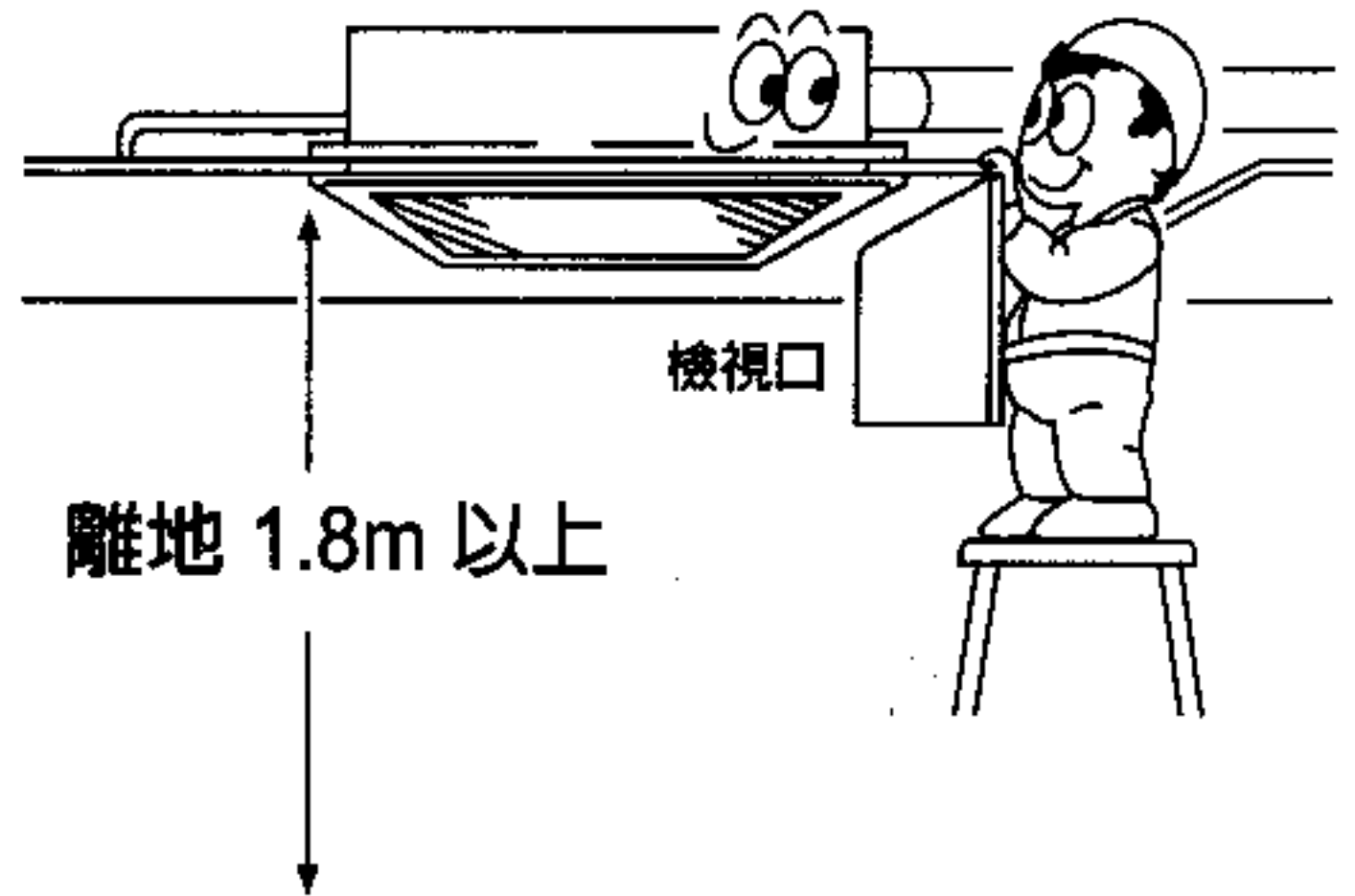
專推廣康乃馨通風扇用。資料來源康乃馨公司。經銷商 www.sh-y.com.tw

注意事項

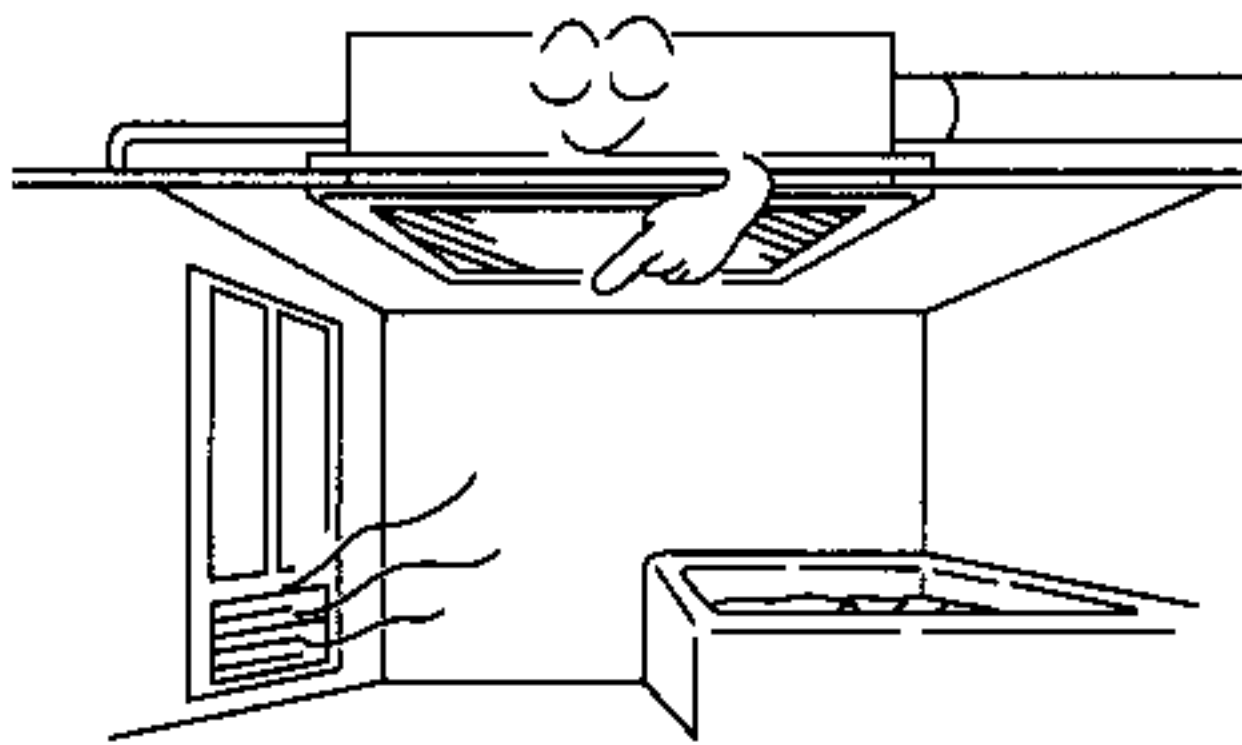
■觸控器請安裝於更衣處，使得開關和其他控制裝置無法由浴池或沐浴內的個人觸及。



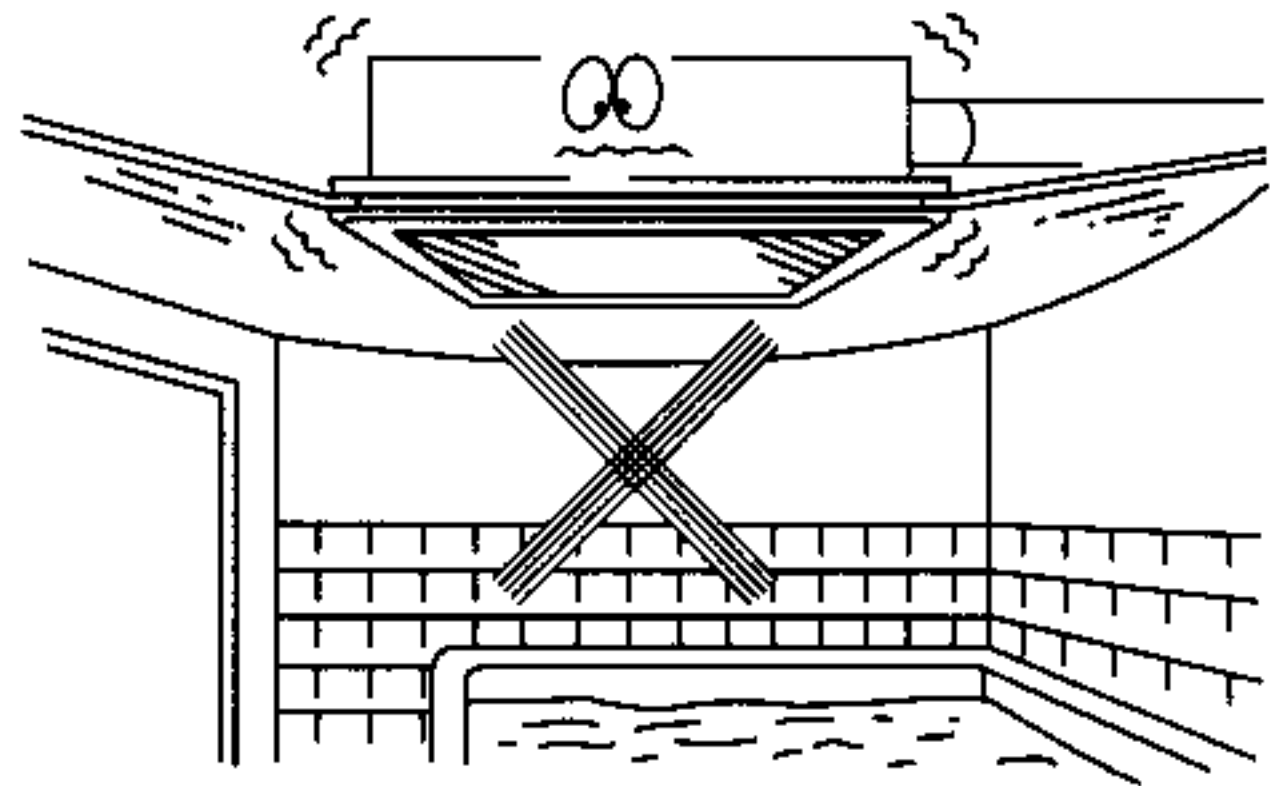
■必須設有可保養檢查的檢視口。



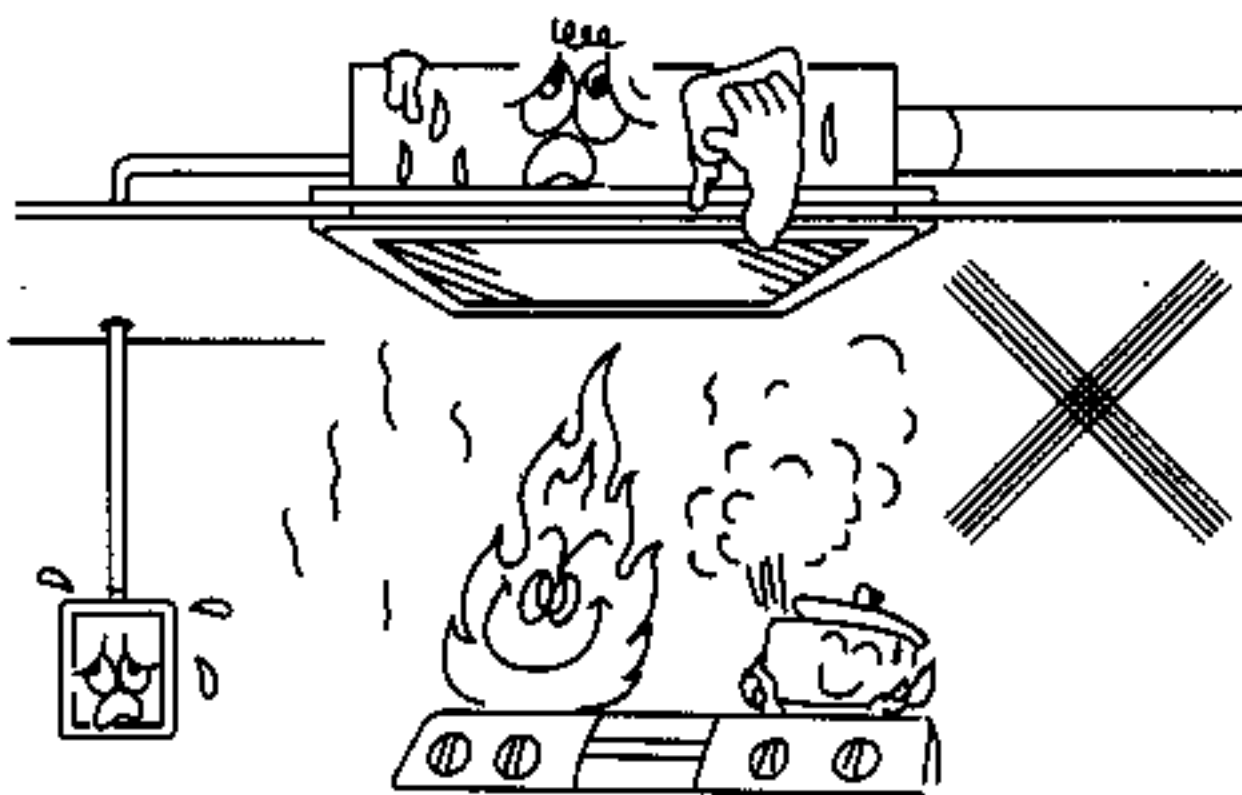
■裝設空氣進入口。
排放潮濕空氣時需要新鮮空氣進入口。



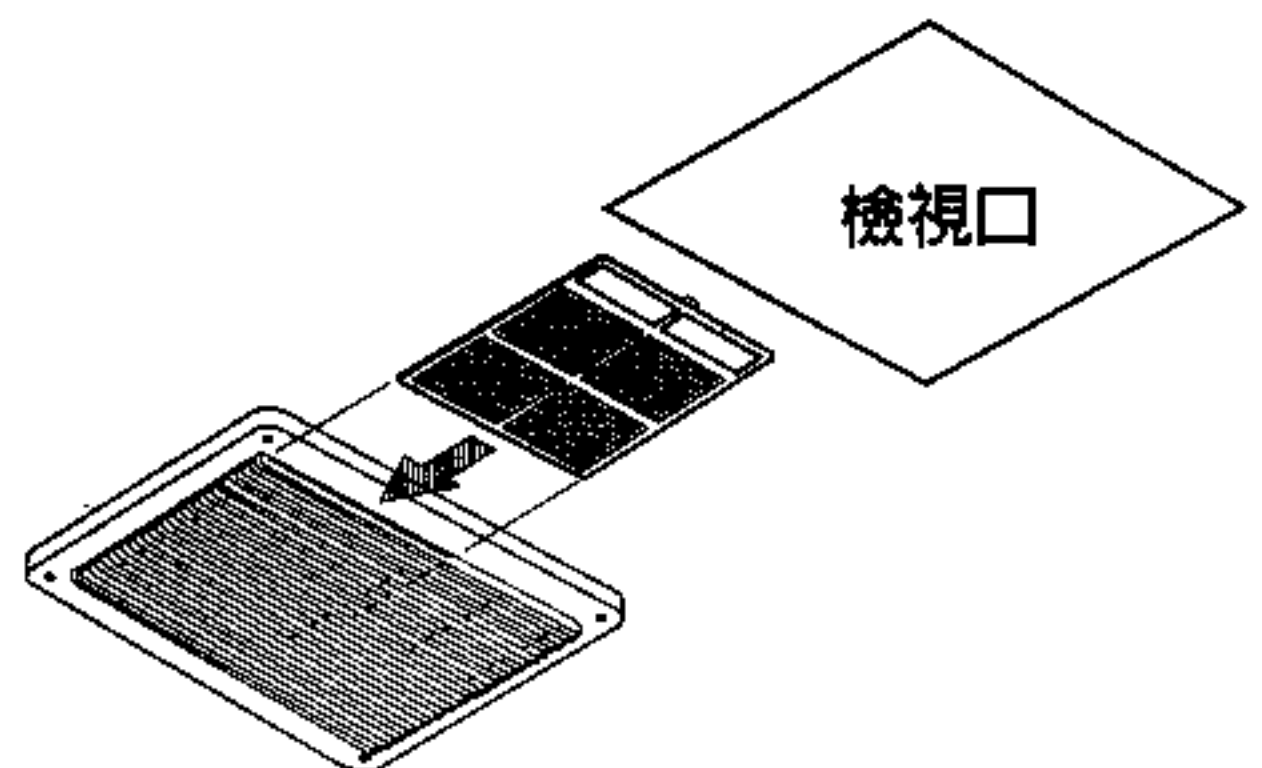
■安裝不牢固除了會有危險外，還是造成震動、異常音的原因。為使能耐製品重量請依照規定方法安裝。



■不可安裝於產生高溫的處所。
請安裝於40°C以下的地方。



■過濾網因清掃時要抽出，務請由天花板檢視口側插入。
主機過濾網可由表面鑲板兩側抽出或插入。

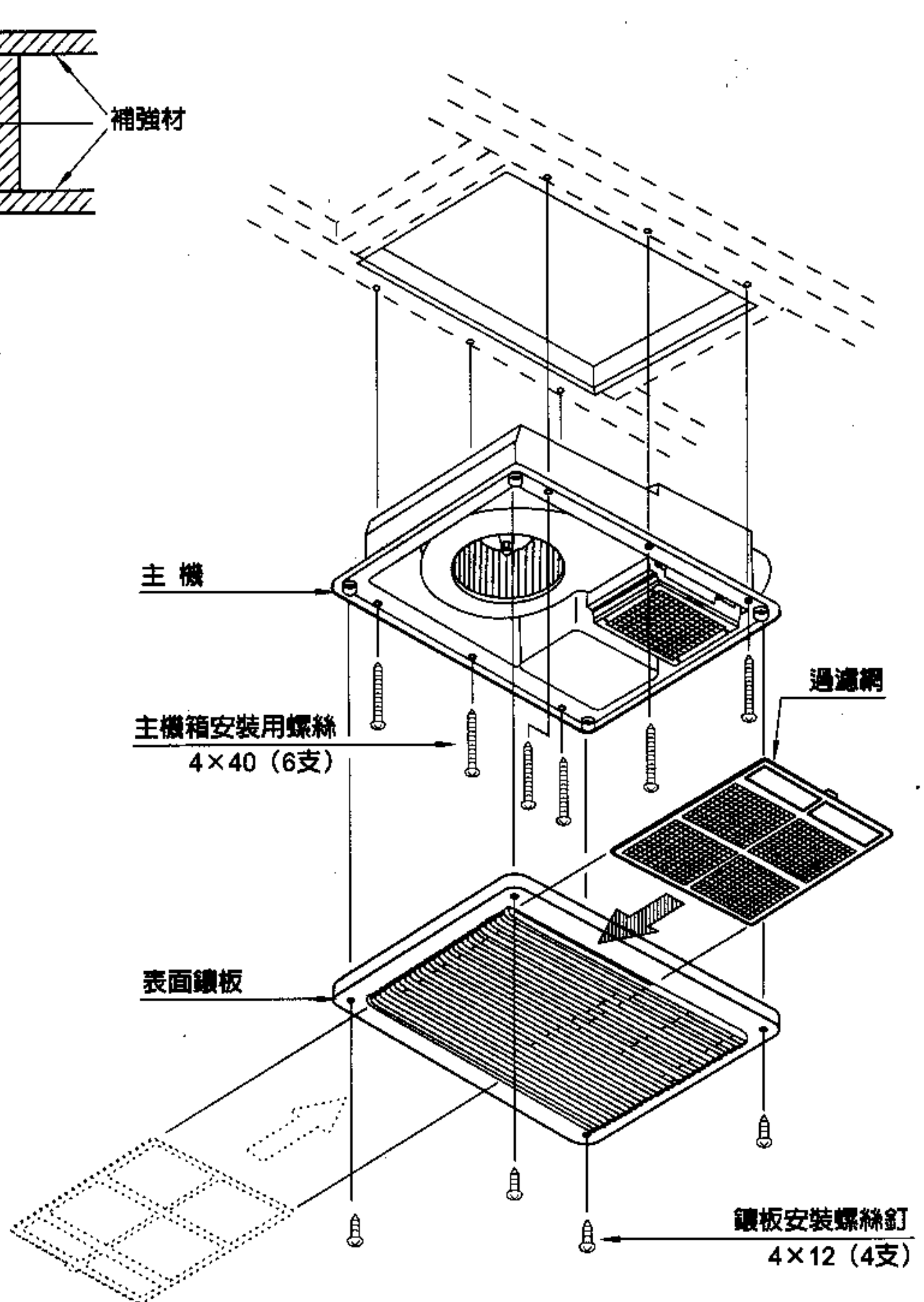
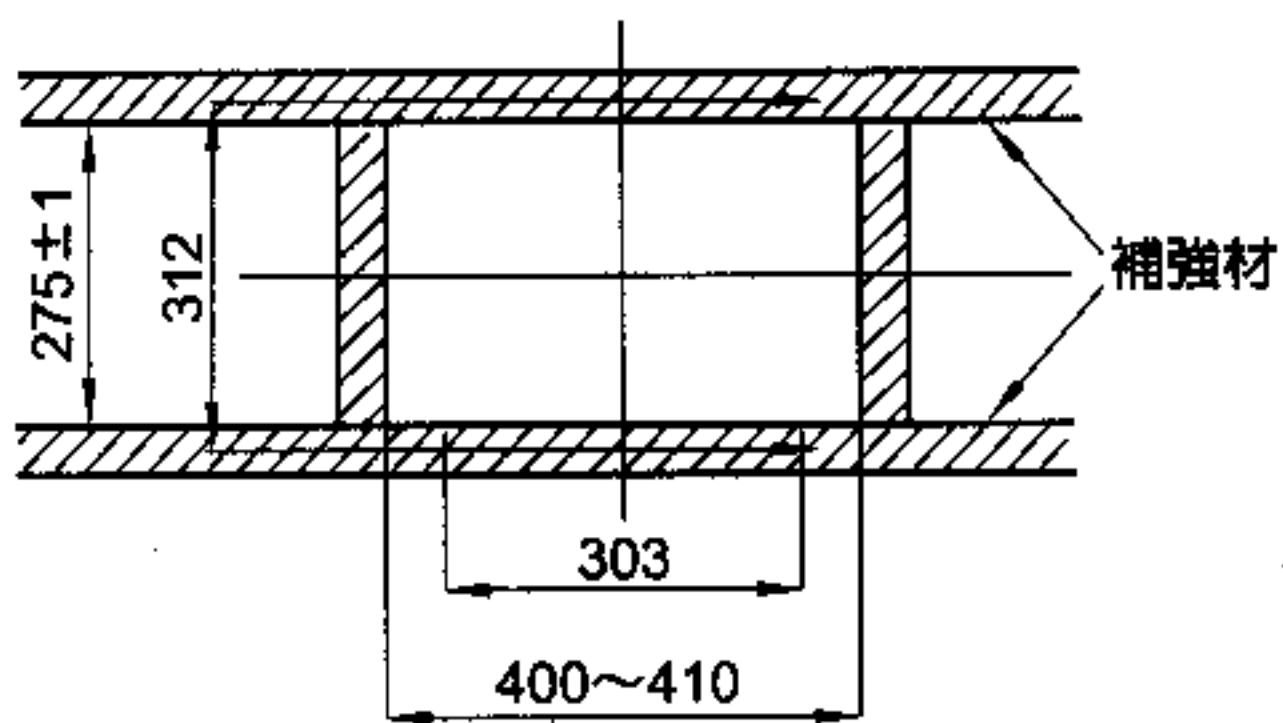


主機的安裝

- 1) 浴室天花板開設機體裝入孔。
- 2) 浴室天花板面如有必要補強時請加裝補強材。

■通風管邊的補強材厚度使用 開孔尺寸 $400\text{mm} \times 280\text{mm}$ 時... 20mm 以下(含天花板)
比這個尺寸厚者排氣管連接部不能接續

- 3) 本機以附屬的螺絲 (4×40) 6支按裝。
- 4) 表面鑲板以附屬的螺絲 (4×13) 4支按裝。



專推廣康乃馨通風扇用。資料來源康乃馨公司。經銷商 www.sh-y.com.tw

4 管道工程

注意事項

- 排氣管因防止雨水侵入，往室外方向保持 1/100 以上的傾斜。
- 通風管工程施工請勿如下圖，會造成風量的減低或異常聲音發生。

●極端的彎曲
(90° 以上不可)



●多處的彎曲
(引起風量的減低)



●出口邊的彎曲



●連接部管徑的極端縮小

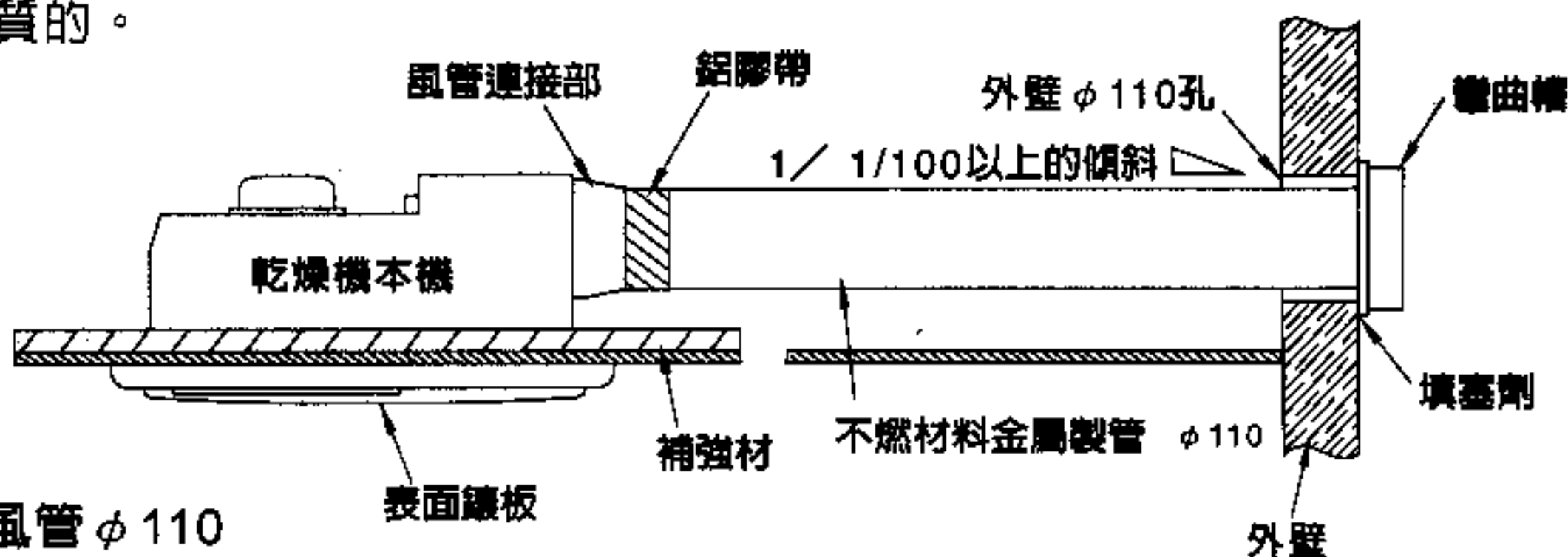


- 建議在排氣管的前端裝置彎曲帽防飛鳥的侵入、或裝置防雨蓋防止雨水的侵入。
- 彎曲帽請使用低壓損型品質的。

管道工程

- 1) 在外牆壁鑽通排氣管安裝孔。
- 2) 將排氣管插入本機排氣管連接部後用鋁膠帶確實固定。
- 3) 外牆壁請安裝彎曲帽，或防雨蓋等。

●適合風管 $\phi 110$

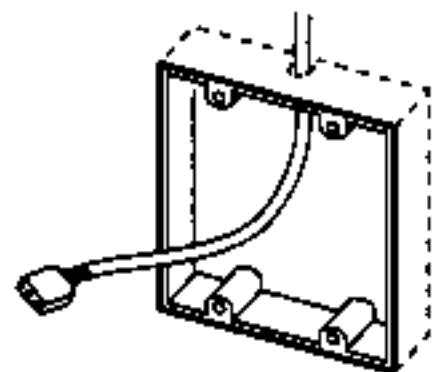


5 觸控器安裝工程

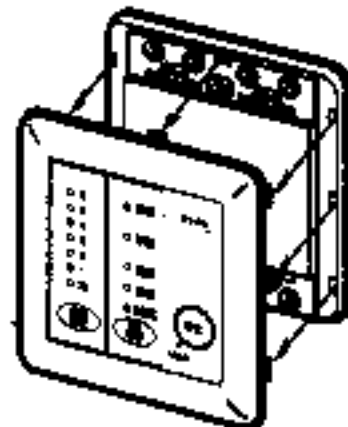
注意事項

- 觸控器安裝時請和顧客商量，儘可能安裝於操作方便處所。
- 觸控器須安裝於浴室外更衣處等。(請勿安裝於浴室內)。
- 觸控器和本機以5M之9芯電線連接，請在電線長度範圍內貫穿牆壁安裝。

① 安裝地點先安裝開關盒。

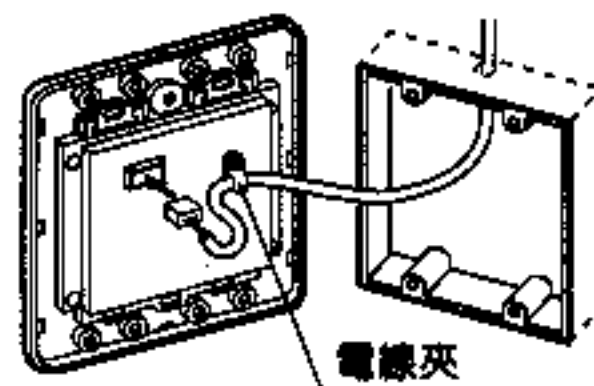


② 先打開觸控器外蓋。

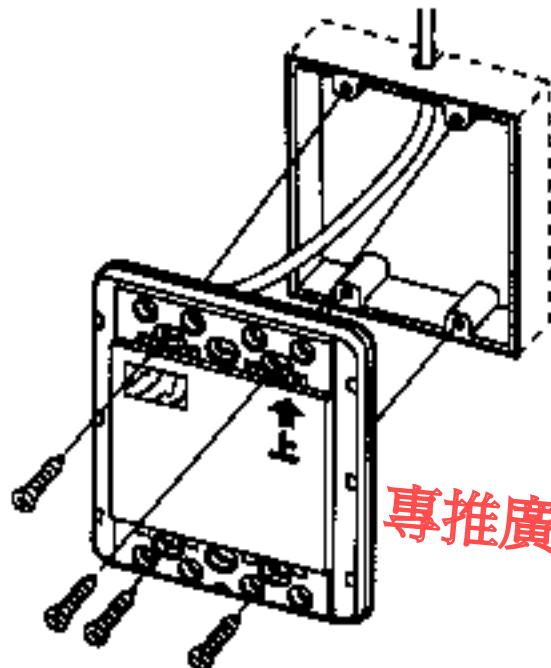


③ 觸控器電線的端子須準確插入觸控器背面的插座(3P)。

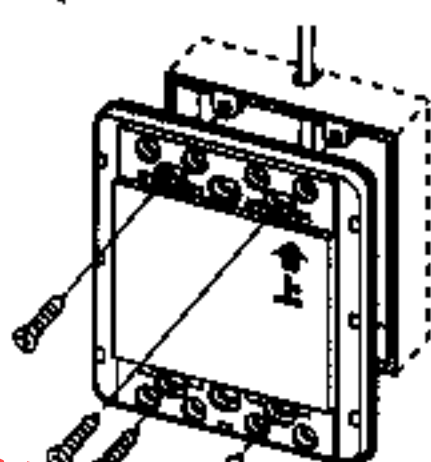
④ 觸控器電線以電線夾準確固定。



⑤ 觸控器須以螺絲固定於開關盒。



⑥ 把觸控器外罩照原裝安。



專推廣康乃馨通風扇用。資料來源康乃馨公司。經銷商 www.sh-y.com.tw

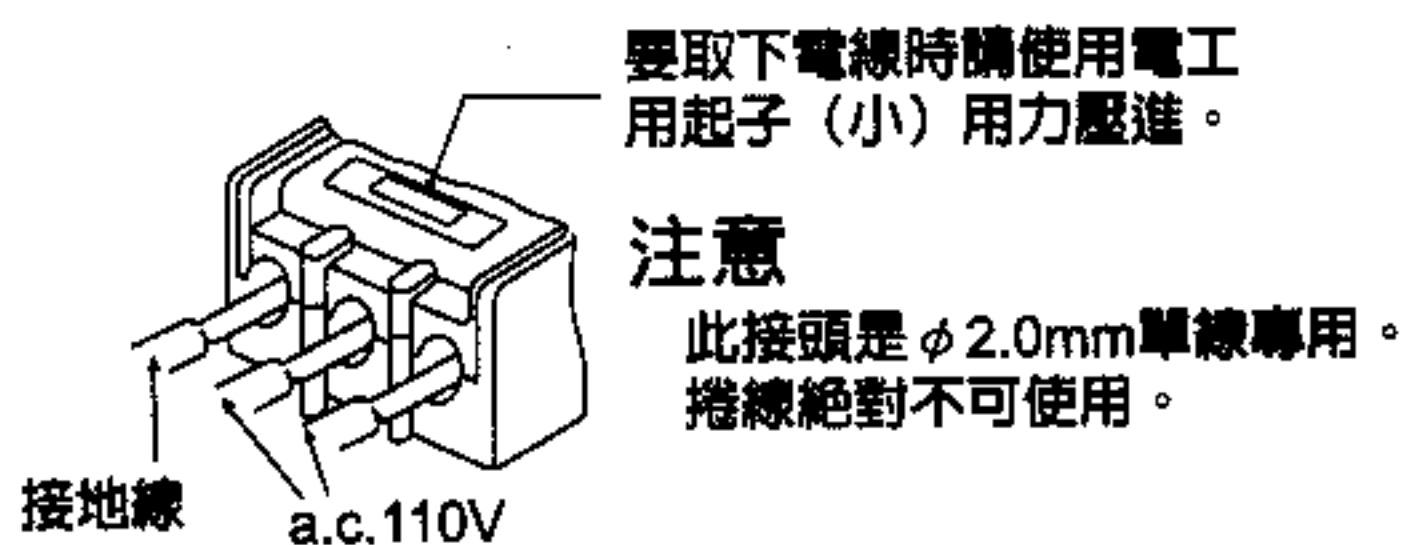
6 電氣工程

注意事項

- 電氣工程依照電氣設備技術基準，委託具有電氣技術人員資格的工程人員施工。
- 本機是a.c.110V專用。
- 本機是1350W（暖風）。請裝設專用的配線用遮斷器（專用線路）。
- 因浴室溫度高，請於配電盤上安裝漏電遮斷器。
- 接地線依照第3種電器工程必須裝設。絕不可連接於自來水管、瓦斯管等。
- 金屬網底、鋼絲網底牆壁或金屬表面木造房屋等貫穿後要安裝金屬風管時，務請注意不可有電氣的接觸。
- 和電力公司的契約用電量不足時請增加工程。

電器工程

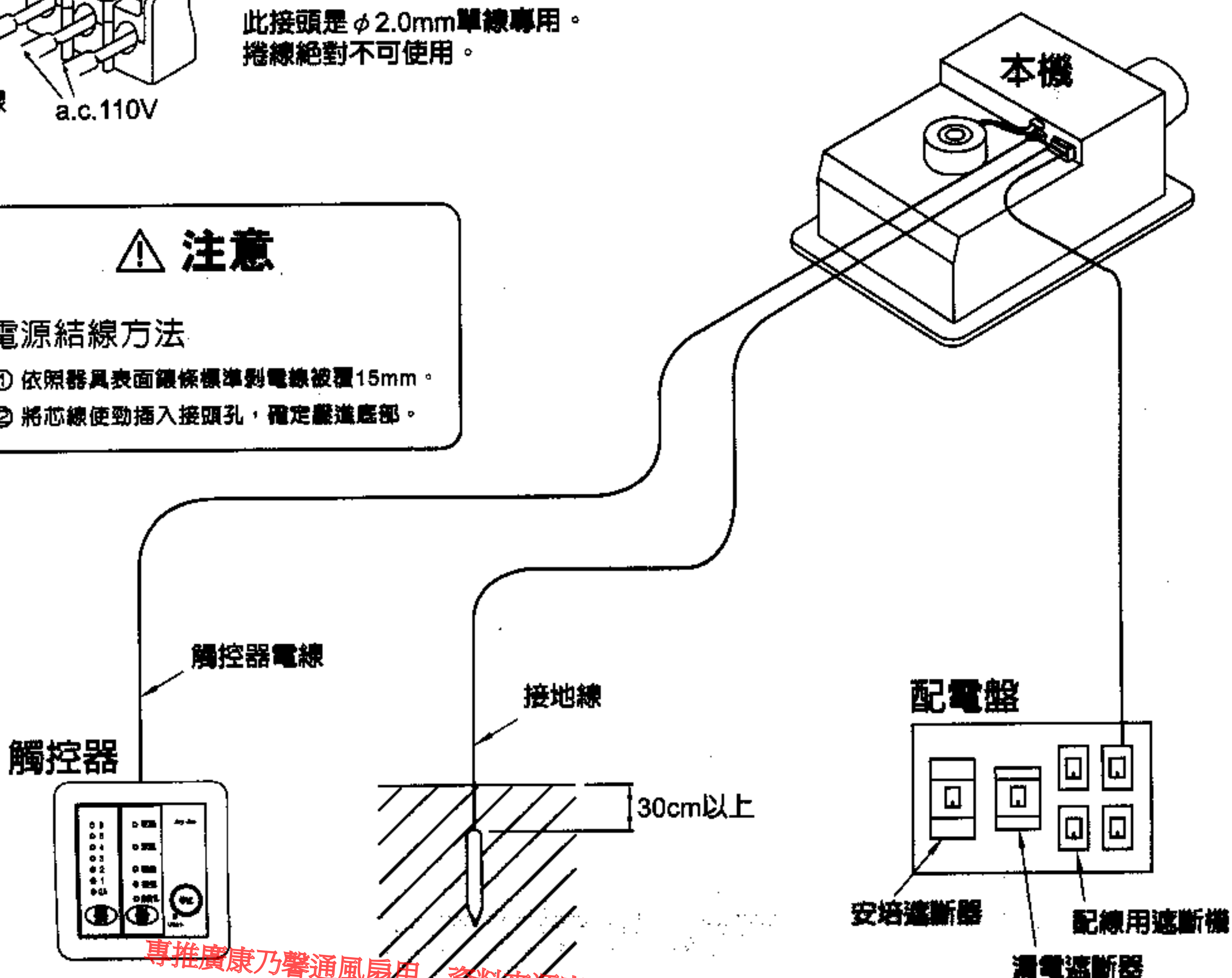
- (1) 本機背面接線台從配線用遮斷器（a.c.110V）以VVF電線 ϕ 2.0mm（單線）結線。
- (2) 本機背面接線台從地線接頭或從地線棒以VVF電線 ϕ 2.0mm（單線）結線。



⚠ 注意

■ 電源結線方法

- ① 依照器具表面鑲條標準剝電線被覆15mm。
- ② 將芯線使勁插入接頭孔，確定壓進底部。



專推廣康乃馨通風扇用。資料來源康乃馨公司。經銷商 www.sh-y.com.tw

7 檢查及測試運轉

檢 查

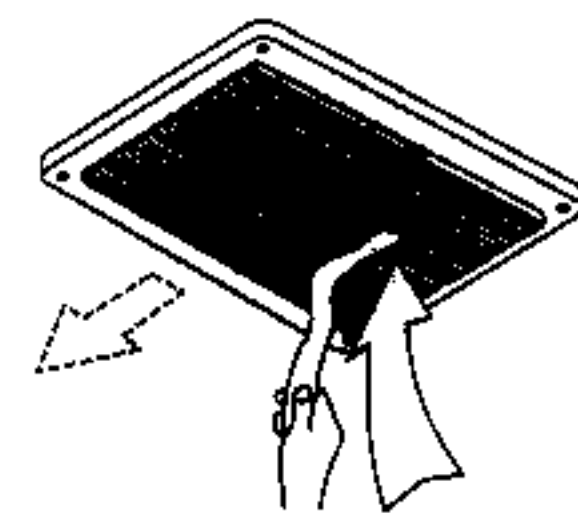
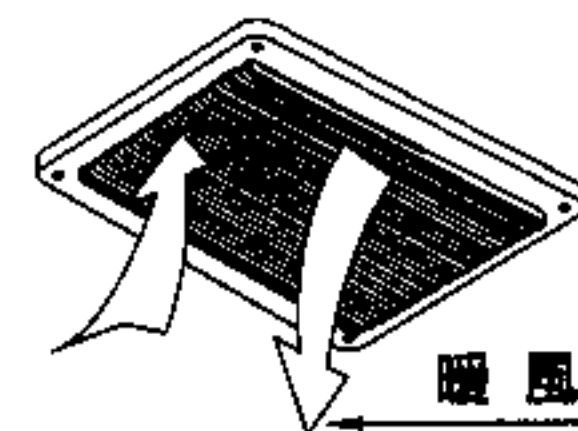
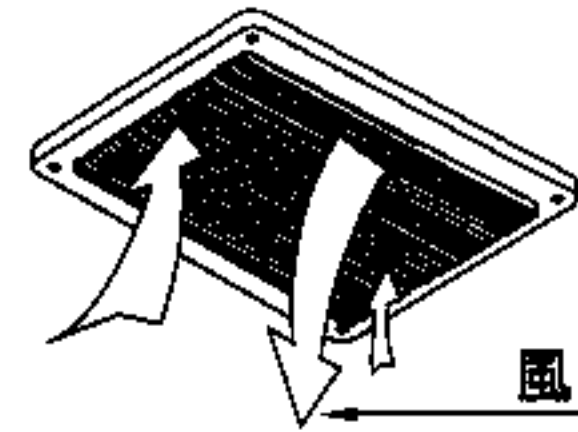
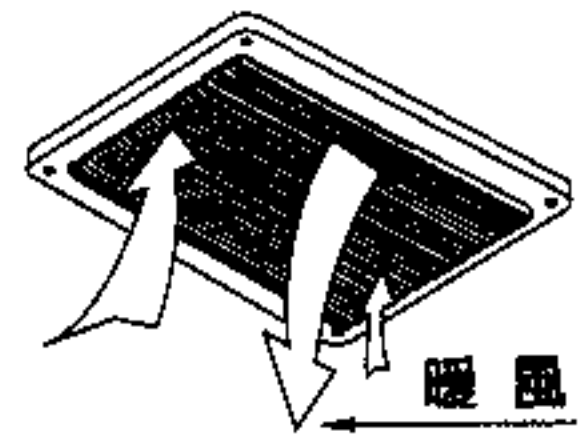
- (1) 請確認本機有無使用6支螺釘確實固定在天花板。並確認表面鑲板安裝方向是否正確。
- (2) 排氣管道是否確實固定無漏風的憂慮，並確認有無向吹出口下傾斜。
- (3) 請確認有無從配電盤的專用遮斷器將交流110V以VVF電線和接地線都結線於接線台。
- (4) 請確認觸控器的9芯插座以正確方向確實連接。
- (5) 請確認有無遵守規定。

試 運 轉

- 遮斷氣開ON通電，運轉切換燈點滅。
- 按停止鈕，馬達回轉15秒後會停止。
- 詳細使用方法請參照使用說明書。

★ 動作的確認

- 1) 按運轉“更換鈕”，乾燥燈點亮。
- 2) 請以手確認從吹出口吹出暖風。
- 3) 按運轉“更換鈕”，涼風燈點亮。
- 4) 請以手測試從吹出口吹出風（室溫）。
- 5) 按運轉“更換鈕”，暖房燈點亮。
- 6) 請以手測試從吹出口吹出暖風。
- 7) 按運轉“更換鈕”，換氣燈點亮。
- 8) 從吸入口吸入風，以紙吹著作測試
- 9) 按運轉“更換鈕”，急換氣燈點亮。
- 10) 從吸入口進入的風比較換氣運轉時強烈，以紙吹著作測試。



★ 設定時間的確認

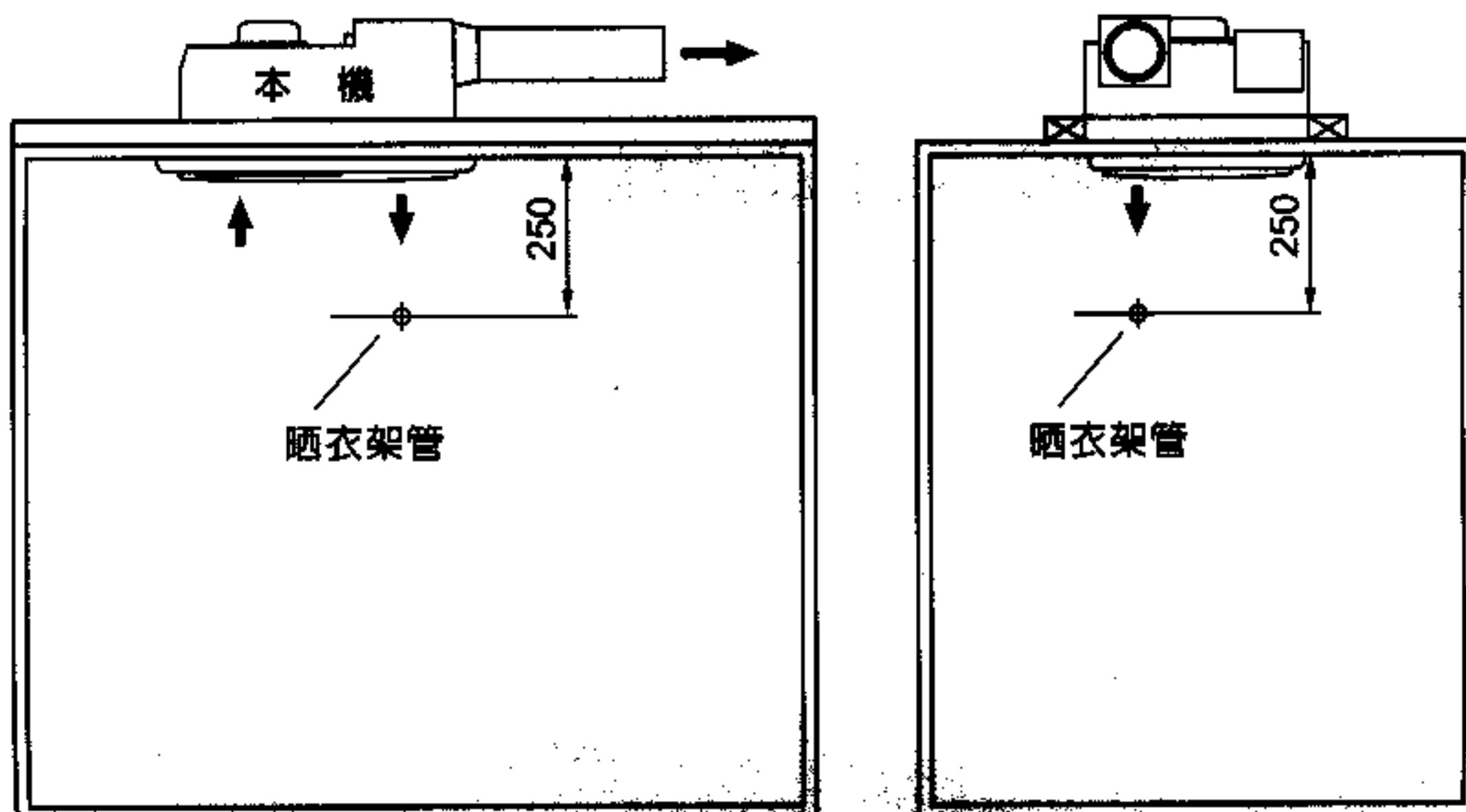
- 11) 按運轉“更換鈕”，乾燥燈點亮。
- 12) 時間表示燈3、2、1、0.5時間燈測試燈亮。
- 13) 按時間設定鈕，時間表示燈的4小時燈會點亮。
每按時間設定鈕，時間表示燈會為0.5小時燈點亮，然後每按時間
- 14) 設定燈確認會，1小時燈、2小時燈……點亮著。

8 規格明細表

品名	浴室換氣·乾燥·暖房機		
型號	BS-120		
額定電壓	本機 a.c.110V / 60Hz 觸控器 d.c. 12V (由本機供電)	安裝裝置	定溫限制自動溫度調節器 本機溫度保險絲 電流保險絲 電源變壓器溫度保險絲 風扇馬達溫度上昇保護器
消費電力	乾燥·暖房運轉 : 1350W(含觸控器)	使用溫度	-10°C~+40°C
	涼風·急換氣運轉 : 30W(含觸控器)	本體外形尺寸	直345mm×橫465mm×高205.5mm
	換氣運轉 : 23W(含觸控器)	觸控器尺寸	直120mm×橫116mm×高8.7mm
設定時間	8、6、4、3、2、1、0.5 時間	本體重量	5.3kg

9 晒衣架架的安裝法

- 購買架管時必須選能負載10公斤以上，且要耐腐蝕性及不燃性的。
- 安裝位置請參照下圖。(請裝置於吹出口)
- 因架管的安裝位置會影響乾燥時間的延長。



專推廣康乃馨通風扇用。資料來源康乃馨公司。經銷商 www.sh-y.com.tw